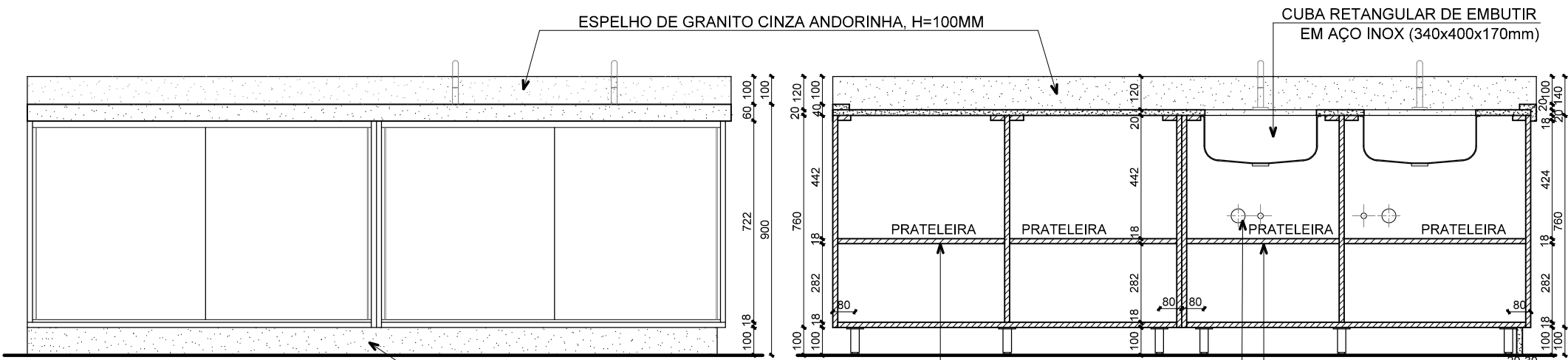


**PLANTA-BAIXA - MÓVEL**  
Escala 1/20

**OBSERVAÇÕES:**

- ESTRUTURA DO MÓVEL EM MDF 18MM, COM ACABAMENTO EM MELAMINA COR GELO, POR DENTRO E POR FORA.
- PUXADOR DAS PORTAS DE CORRER EM PERFIL DE ALUMÍNIO, ACAB. ESCOVADO COM SISTEMA DE AMORTECIMENTO
- PORTAS DO MÓVEL EM MDF 15MM, COM ACABAMENTO MELAMÍNICO NA COR GELO, COM FITA DE BORDA DA MESMA COR
- FIXAÇÃO DO MÓVEL NA PAREDE, C/ CANTONEIRAS DE AÇO, MÍNIMO EM 2 PONTOS
- TAMPO DE GRANITO CINZA ANDORINHA, E=20MM, OBSERVAR ÁREA MOLHADA
- ESPELHO(h=120mm) E SAIÁ(60mm) DE GRANITO CINZA ANDORINHA, E= 20MM
- CUBA RETANGULAR DE EMBUTIR, EM AÇO INOX, 340X400X170MM, FIXADA COM ADESIVO ESTRUTURAL EPÓXI BIOCOMPONENTE. VEDADA COM SILICONE
- PÉS DO MÓVEL EM POLIPROPILENO, 50MM, ALTURA 10CM, COM REGULAGEM
- RODAPÉ DO BALCÃO EM GRANITO CINZA ANDORINHA, H=100MM, e=20MM
- MEDIDAS EM MILÍMETROS - CONFERIR MEDIDAS NO LOCAL.
- TORNEIRA E CONEXÕES HIDRÁULICAS NÃO INCLUSO



**VISTA FRONTAL**  
Escala 1/20

**RODAPÉ DE GRANITO H=100MM**  
FRENTE E LATERAL

**CORTE BB'**  
Escala 1/20

DEIXAR ESPERA DE FUROS PARA ESGOTO E ÁGUA  
PRATELEIRA COM REGULAGEM DE ALTURA

CUBA RETANGULAR DE EMBUTIR EM AÇO INOX (340x400x170mm)



Documento assinado digitalmente  
**gov.br** ANELI DE SOUZA BARCELOS DOS SANTOS  
Data: 24/03/2023 15:09:15-0300  
Verifique em <https://validar.itl.gov.br>

**28**

**PROJETO: BALCÃO PARA 2 PIAS**

**QUANTIDADE: 1 UNIDADE**

PROJETO DE MÓVEIS SOB MEDIDA - EMEI JARDIM CECÍLIA

Cliente: PREFEITURA MUNICIPAL DE PORTÃO - CNPJ: 87.344.016/0001-08

Endereço: RUA DAS AZALÉIAS, Nº 615, LOT. JARDIM CECÍLIA III, BAIRRO PORTÃO VELHO - PORTÃO/RS

Resp. Técnica: ARQ. ANELI BARCELOS - CAU A57.942-4

BLOCO: SERVIÇOS

LOCAL: COZINHA

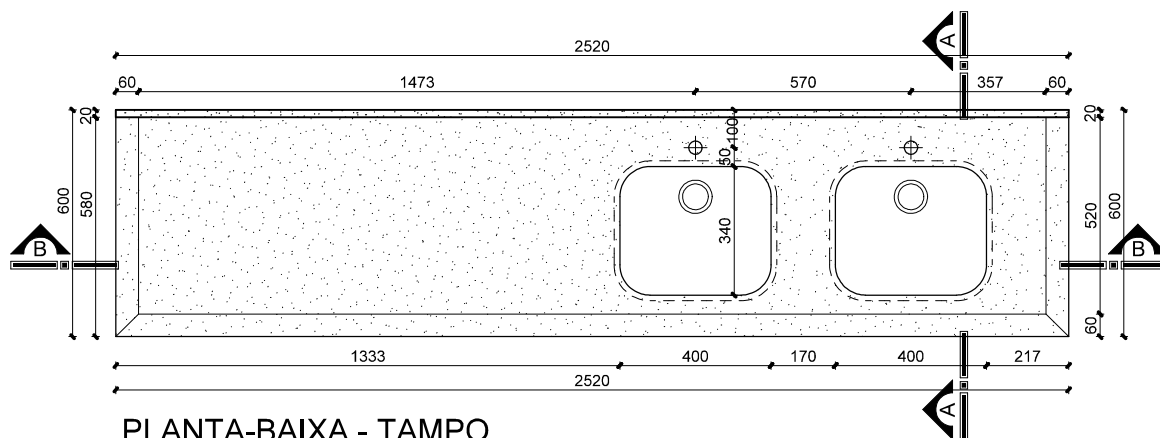
Escala: 1:20

Data: MAR/2023

**BARCELOS**  
Soluções em Projetos  
loewebarcels@gmail.com  
Tel: (51) 99893-0143

**47**

Prancha:

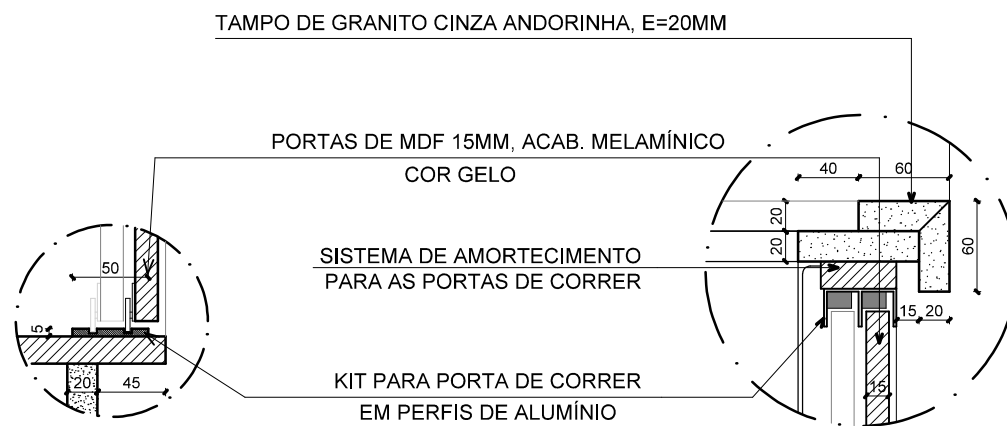


**PLANTA-BAIXA - TAMPO**

Escala 1/20

**OBSERVAÇÕES:**

- ESTRUTURA DO MÓVEL EM MDF 18MM, COM ACABAMENTO EM MELAMINA COR GELO, POR DENTRO E POR FORA.
- PUXADOR DAS PORTAS DE CORRER EM PERFIL DE ALUMÍNIO, ACAB. ESCOVADO COM SISTEMA DE AMORTECIMENTO
- PORTAS DO MÓVEL EM MDF 15MM, COM ACABAMENTO MELAMÍNICO NA COR GELO, COM FITA DE BORDA DA MESMA COR
- FIXAÇÃO DO MÓVEL NA PAREDE, C/ CANTONEIRAS DE AÇO, MÍNIMO EM 2 PONTOS
- TAMPO DE GRANITO CINZA ANDORINHA, E=20MM, OBSERVAR ÁREA MOLHADA
- ESPELHO(h=120mm) E SAIA(60mm) DE GRANITO CINZA ANDORINHA, E= 20MM
- 2 CUBAS RETANGULARES DE EMBUTIR, EM AÇO INOX, 340X400X170MM, FIXADA COM ADESIVO ESTRUTURAL EPÓXI BIOCOMPONENTE, VEDADA COM SILICONE
- PÉS DO MÓVEL EM POLIPROPILENO, 50MM, ALTURA 10CM, COM REGULAGEM
- RODAPÉS DO BALCÃO EM GRANITO CINZA ANDORINHA, H=100MM, e=20MM
- MEDIDAS EM MILÍMETROS - CONFERIR MEDIDAS NO LOCAL.
- TORNEIRA E CONEXÕES HIDRÁULICAS NÃO INCLUSO

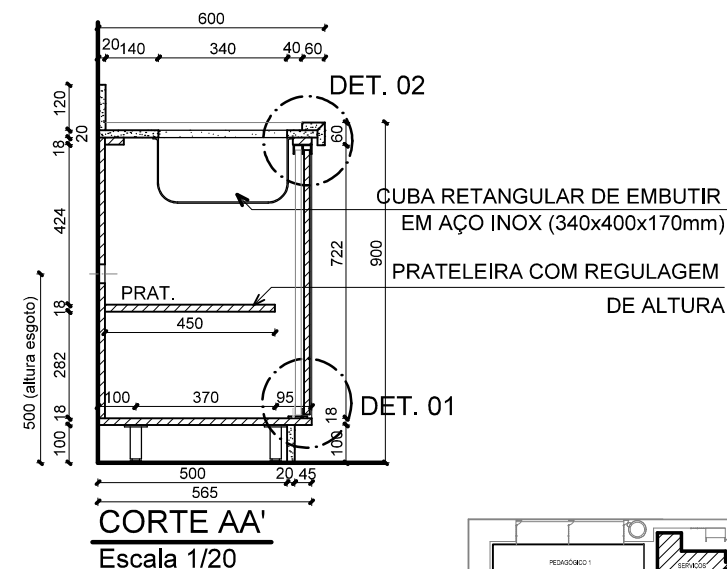


**DETALHE 01**

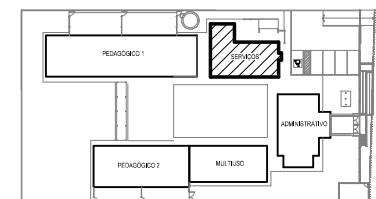
Escala 1/5

**DETALHE 02**  
**ÁREA MOLHADA**

Escala 1/5



**CORTE AA'**  
Escala 1/20



Documento assinado digitalmente

**gov.br** ANELI DE SOUZA BARCELOS DOS SANTOS  
Data: 24/03/2023 15:10:39-0300  
Verifique em <https://validar.iti.gov.br>

**28**

**PROJETO: BALCÃO PARA 2 PIAS**

PROJETO DE MÓVEIS SOB MEDIDA - EMEI JARDIM CECÍLIA

Cliente: PREFEITURA MUNICIPAL DE PORTÃO - CNPJ: 87.344.016/0001-08

Endereço: RUA DAS AZALÉIAS, Nº 615, LOT. JARDIM CECÍLIA III, BAIRRO PORTÃO VELHO - PORTÃO/RS

Resp. Técnica: ARQ. ANELI BARCELOS - CAU A57.942-4

BLOCO: SERVIÇOS

LOCAL: COZINHA

Escala: 1:20

Data: MAR/2023

**BARCELOS**

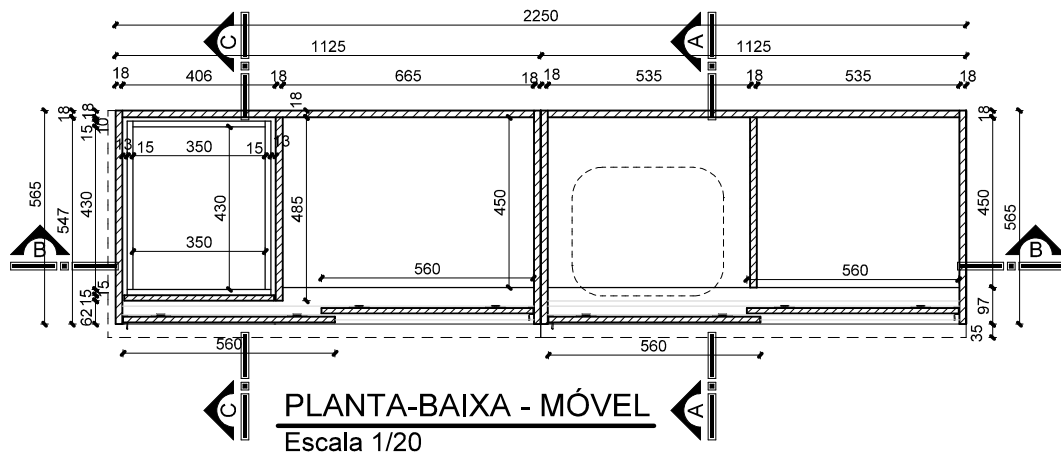
Soluções em Projetos

loewebarcels@gmail.com

Tel: (51) 99893-0143

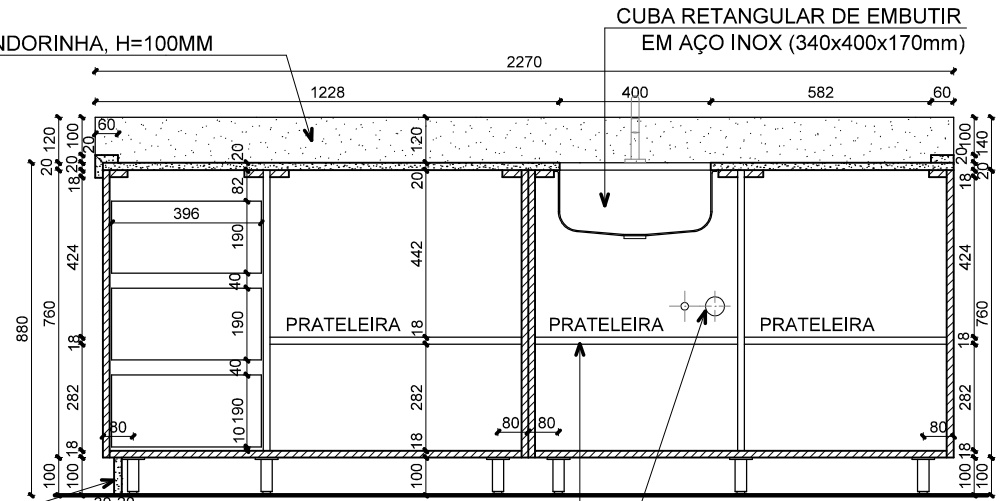
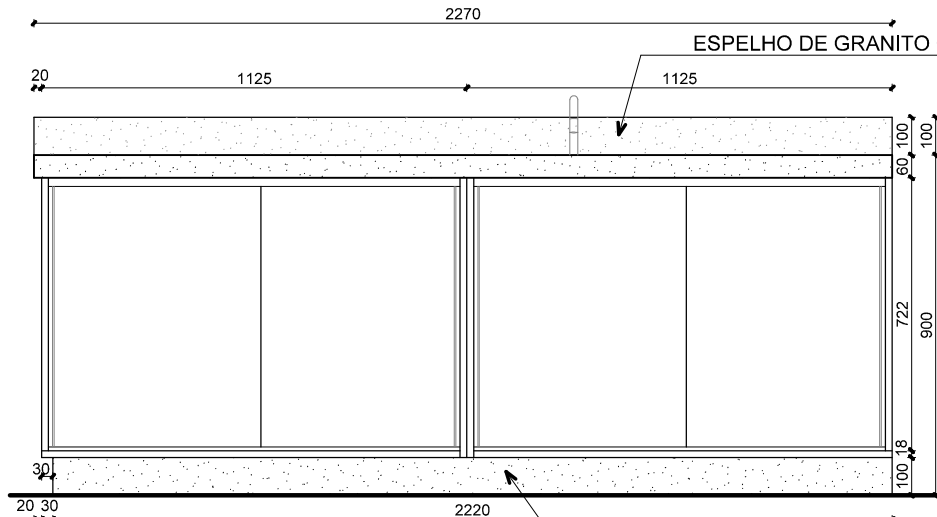
**48**

Prancha:



**OBSERVAÇÕES:**

- ESTRUTURA DO MÓVEL EM MDF 18MM, COM ACABAMENTO EM MELAMINA COR GELO, POR DENTRO E POR FORA.
- PUXADOR DAS PORTAS DE CORRER EM PERFIL DE ALUMÍNIO, ACAB. ESCOVADO COM SISTEMA DE AMORTECIMENTO, GAVETAS SEM PUXADOR
- PORTAS DO MÓVEL E GAVETAS EM MDF 15MM, COM ACABAMENTO MELAMÍNICO NA COR GELO, COM FITA DE BORDA DA MESMA COR
- FIXAÇÃO DO MÓVEL NA PAREDE, C/ CANTONEIRAS DE AÇO, MÍNIMO EM 2 PONTOS
- TAMPO DE GRANITO CINZA ANDORINHA, E=20MM, OBSERVAR ÁREA MOLHADA
- ESPELHO (h=120mm) E SAIA (60mm) DE GRANITO CINZA ANDORINHA, E= 20MM
- CUBA RETANGULAR DE EMBUTIR, EM AÇO INOX, 340X400X170MM, FIXADA COM ADESIVO ESTRUTURAL EPÓXI BIOCOMPONENTE, VEDADA COM SILICONE
- PÉS DO MÓVEL EM POLIPROPILENO, 50MM, ALTURA 10CM, COM REGULAGEM
- RODAPÉS DO BALCÃO EM GRANITO CINZA ANDORINHA, H=100MM, e=20MM
- CORREDIÇAS TELESCÓPICAS, 13 x 45MM, NAS GAVETAS
- MEDIDAS EM MILÍMETROS - CONFERIR MEDIDAS NO LOCAL.
- TORNEIRA E CONEXÕES HIDRÁULICAS NÃO INCLUSO



**VISTA FRONTAL**  
Escala 1/20

RODAPÉ DE GRANITO H=100MM  
FRENTE E LATERAL

**CORTE BB'**  
Escala 1/20

PRATELEIRA COM REGULAGEM DE ALTURA  
DEIXAR ESPERA DE FUROS PARA ESGOTO E ÁGUA



Documento assinado digitalmente  
gov.br ANELI DE SOUZA BARCELOS DOS SANTOS  
Data: 24/03/2023 15:10:39-0300  
Verifique em <https://validar.iti.gov.br>

29

**PROJETO: BALCÃO PARA PIA**

**QUANTIDADE: 1 UNIDADE**

PROJETO DE MÓVEIS SOB MEDIDA - EMEI JARDIM CECÍLIA

Ciente: PREFEITURA MUNICIPAL DE PORTÃO - CNPJ: 87.344.016/0001-08

Endereço: RUA DAS AZALÉIAS, Nº 615, LOT. JARDIM CECÍLIA III, BAIRRO PORTÃO VELHO - PORTÃO/RS

Resp. Técnica: ARQ. ANELI BARCELOS - CAU A57.942-4

BLOCO: SERVIÇOS

LOCAL: COZINHA

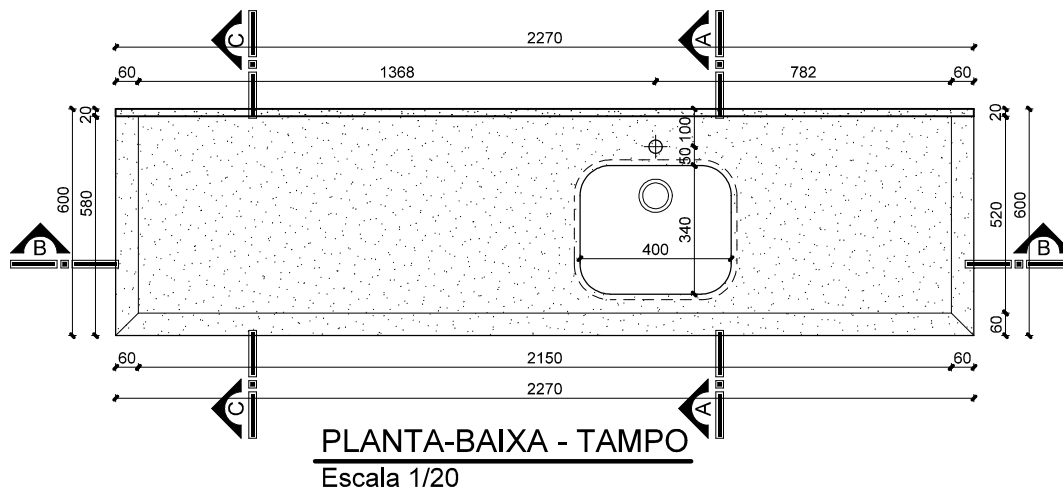
Escala: 1:20

Data: MAR/2023

**BARCELOS**  
Soluções em Projetos  
loewebarcelos@gmail.com  
Tel: (51) 99893-0143

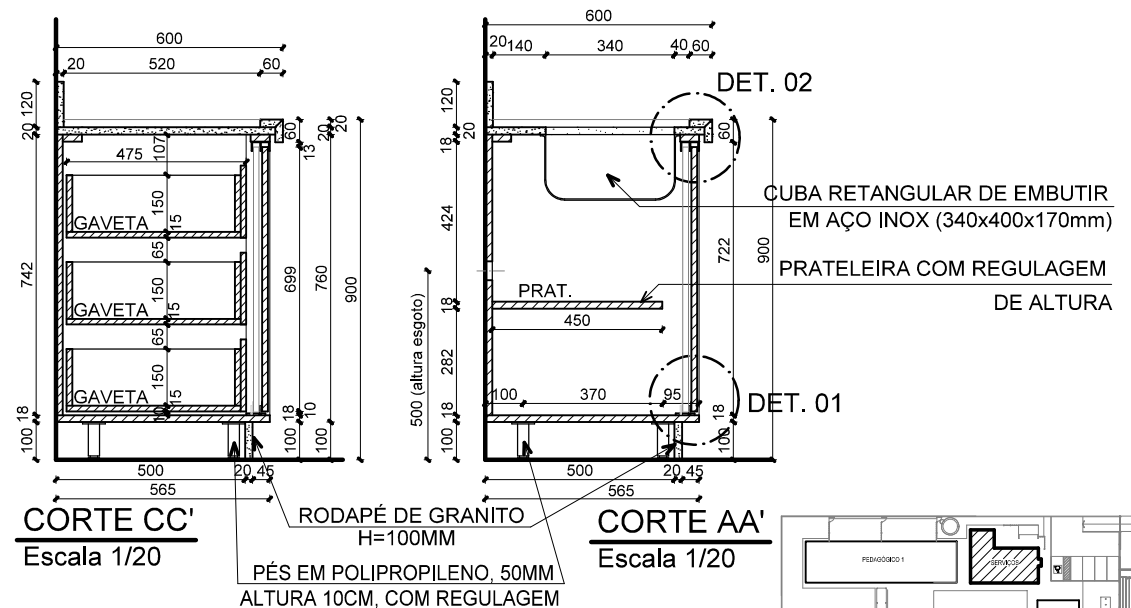
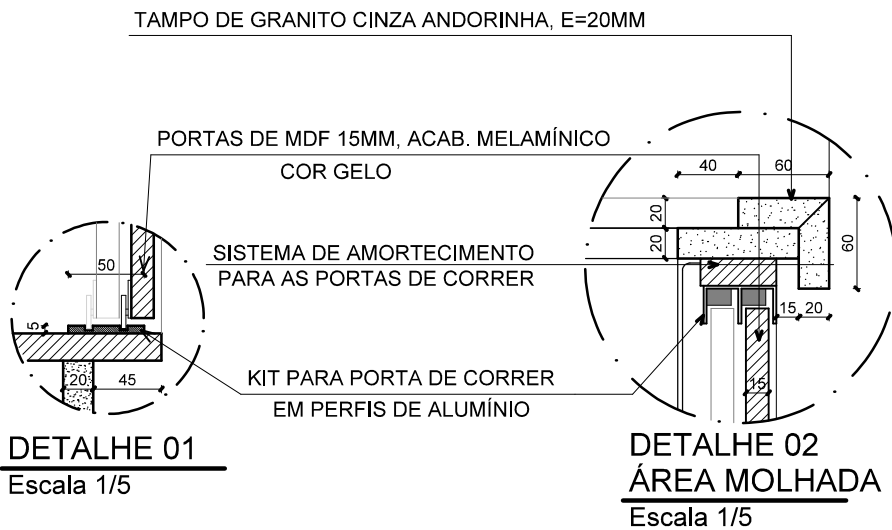
49

Prancha:



**OBSERVAÇÕES:**

- ESTRUTURA DO MÓVEL EM MDF 18MM, COM ACABAMENTO EM MELAMINA COR GELO, POR DENTRO E POR FORA.
- PUXADOR DAS PORTAS DE CORRER EM PERFIL DE ALUMÍNIO, ACAB. ESCOVADO COM SISTEMA DE AMORTECIMENTO
- PORTAS DO MÓVEL EM MDF 15MM, COM ACABAMENTO MELAMÍNICO NA COR GELO, COM FITA DE BORDA DA MESMA COR
- FIXAÇÃO DO MÓVEL NA PAREDE, C/ CANTONEIRAS DE AÇO, MÍNIMO EM 2 PONTOS
- TAMPO DE GRANITO CINZA ANDORINHA, E=20MM, OBSERVAR ÁREA MOLHADA
- ESPELHO(h=120mm) E SAIA(60mm) DE GRANITO CINZA ANDORINHA, E= 20MM
- CUBA RETANGULAR DE EMBUTIR, EM AÇO INOX, 340X400X170MM, FIXADA COM ADESIVO ESTRUTURAL EPÓXI BIOCOMPONENTE, VEDADA COM SILICONE
- PÉS DO MÓVEL EM POLIPROPILENO, 50MM, ALTURA 10CM, COM REGULAGEM
- RODAPÉS DO BALCÃO EM GRANITO CINZA ANDORINHA, H=100MM, e=20MM
- MEDIDAS EM MILÍMETROS - CONFERIR MEDIDAS NO LOCAL.
- TORNEIRA E CONEXÕES HIDRÁULICAS NÃO INCLUSO



Documento assinado digitalmente  
gov.br ANELI DE SOUZA BARCELOS DOS SANTOS  
Data: 24/03/2023 15:10:39-0300  
Verifique em <https://validar.iti.gov.br>

**BARCELOS**  
Soluções em Projetos  
loewebarcelos@gmail.com  
Tel: (51) 99893-0143

**29**

**PROJETO: BALCÃO PARA PIA**

PROJETO DE MÓVEIS SOB MEDIDA - EMEI JARDIM CECÍLIA

Cliente: PREFEITURA MUNICIPAL DE PORTÃO - CNPJ: 87.344.016/0001-08

Endereço: RUA DAS AZALÉIAS, Nº 615, LOT. JARDIM CECÍLIA III, BAIRRO PORTÃO VELHO - PORTÃO/RS

Resp. Técnica: ARQ. ANELI BARCELOS - CAU A57.942-4

BLOCO: SERVIÇOS

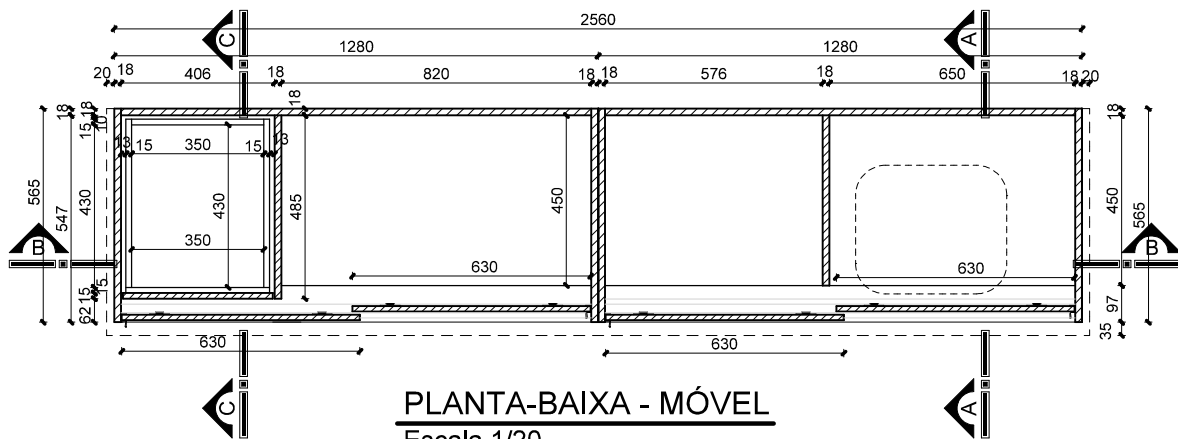
LOCAL: COZINHA

Escala: 1:20

Data: MAR/2023

**50**

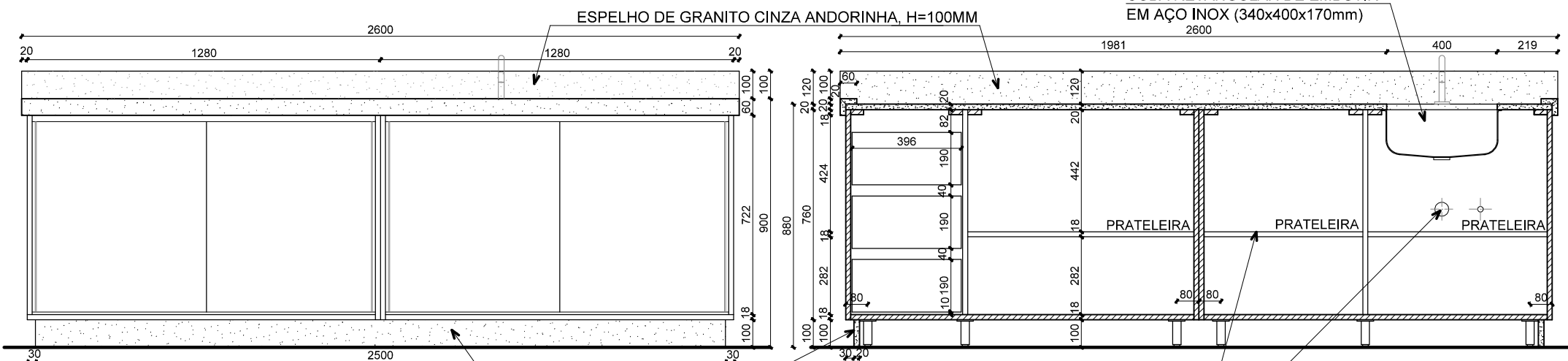
Prancha:



**PLANTA-BAIXA - MÓVEL**  
Escala 1/20

**OBSERVAÇÕES:**

- ESTRUTURA DO MÓVEL EM MDF 18MM, COM ACABAMENTO EM MELAMINA COR GELO, POR DENTRO E POR FORA.
- PUXADOR DAS PORTAS DE CORRER EM PERFIL DE ALUMÍNIO, ACAB. ESCOVADO COM SISTEMA DE AMORTECIMENTO, GAVETAS SEM PUXADOR
- PORTAS DO MÓVEL E GAVETAS EM MDF 15MM, COM ACABAMENTO MELAMÍNICO NA COR GELO, COM FITA DE BORDA DA MESMA COR
- FIXAÇÃO DO MÓVEL NA PAREDE, C/ CANTONEIRAS DE AÇO, MÍNIMO EM 2 PONTOS
- TAMPO DE GRANITO CINZA ANDORINHA, E=20MM, OBSERVAR ÁREA MOLHADA
- ESPELHO (h=120mm) E SAIA(60mm) DE GRANITO CINZA ANDORINHA, E= 20MM
- CUBA RETANGULAR DE EMBUTIR, EM AÇO INOX, 340X400X170MM, FIXADA COM ADESIVO ESTRUTURAL EPÓXI BIOCMPONENTE, VEDADA COM SILICONE
- PÉS DO MÓVEL EM POLIPROPILENO, 50MM, ALTURA 10CM, COM REGULAGEM
- RODAPÉS DO BALCÃO EM GRANITO CINZA ANDORINHA, H=100MM, e=20MM
- CORREDIÇAS TELESCÓPICAS, 13 x 45MM, NAS GAVETAS
- MEDIDAS EM MILÍMETROS - CONFERIR MEDIDAS NO LOCAL.
- TORNEIRA E CONEXÕES HIDRÁULICAS NÃO INCLUSO

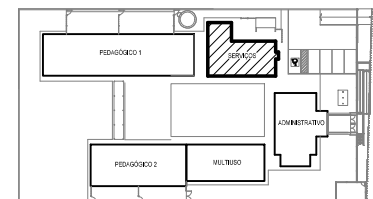


**VISTA FRONTAL**  
Escala 1/20

RODAPÉ DE GRANITO H=100MM  
FRENTE E DUAS LATERAIS

**CORTE BB'**  
Escala 1/20

PRATELEIRA COM REGULAGEM DE ALTURA  
DEIXAR ESPERA DE FUROS PARA ESGOTO E ÁGUA



Documento assinado digitalmente  
**gov.br** ANELI DE SOUZA BARCELOS DOS SANTOS  
 Data: 24/03/2023 15:12:38-0300  
 Verifique em <https://validar.iti.gov.br>

**BARCELOS**  
 Soluções em Projetos  
 loewbarcelos@gmail.com  
 Tel: (51) 99893-0143

**30**

**PROJETO: BALCÃO PARA PIA**

**QUANTIDADE: 1 UNIDADE**

PROJETO DE MÓVEIS SOB MEDIDA - EMEI JARDIM CECÍLIA

Cliente: PREFEITURA MUNICIPAL DE PORTÃO - CNPJ: 87.344.016/0001-08

Endereço: RUA DAS AZALÉIAS, Nº 615, LOT. JARDIM CECÍLIA III, BAIRRO PORTÃO VELHO - PORTÃO/RS

Resp. Técnica: ARQ. ANELI BARCELOS - CAU A57.942-4

BLOCO: SERVIÇOS

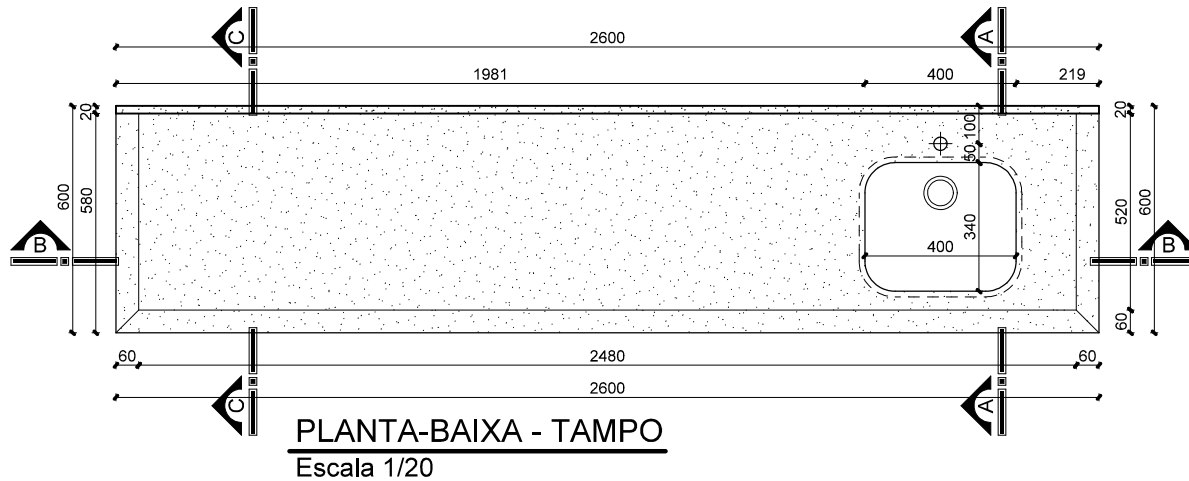
LOCAL: COZINHA

Escala: 1:20

Data: MAR/2023

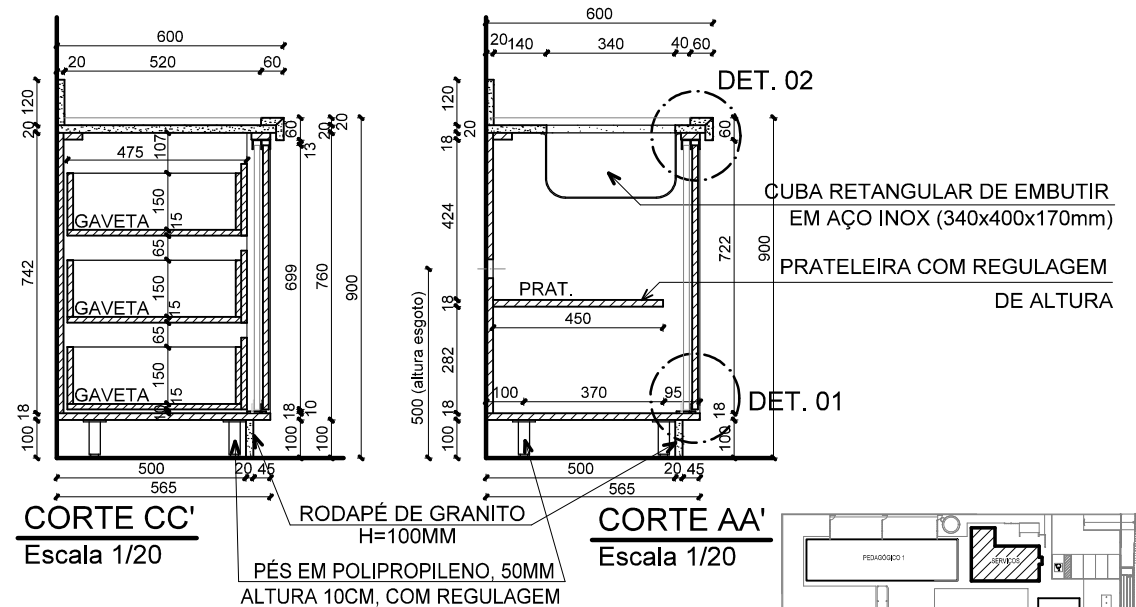
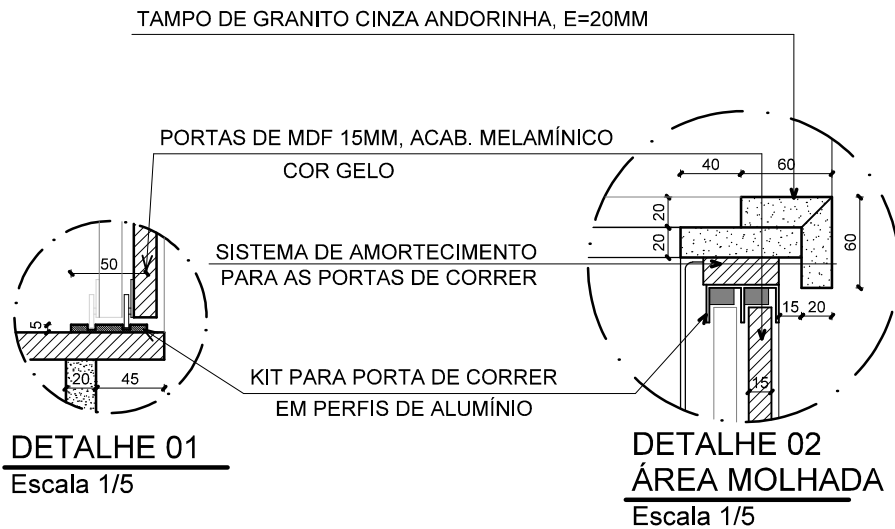
Prancha:

**51**



**OBSERVAÇÕES:**

- ESTRUTURA DO MÓVEL EM MDF 18MM, COM ACABAMENTO EM MELAMINA COR GELO, POR DENTRO E POR FORA.
- PUXADOR DAS PORTAS DE CORRER EM PERFIL DE ALUMÍNIO, ACAB. ESCOVADO COM SISTEMA DE AMORTECIMENTO, GAVETAS SEM PUXADOR
- PORTAS DO MÓVEL E GAVETAS EM MDF 15MM, COM ACABAMENTO MELAMÍNICO NA COR GELO, COM FITA DE BORDA DA MESMA COR
- FIXAÇÃO DO MÓVEL NA PAREDE, C/ CANTONEIRAS DE AÇO, MÍNIMO EM 2 PONTOS
- TAMPO DE GRANITO CINZA ANDORINHA, E=20MM, OBSERVAR ÁREA MOLHADA
- ESPELHO(h=120mm) E SAIA(60mm) DE GRANITO CINZA ANDORINHA, E= 20MM
- CUBA RETANGULAR DE EMBUTIR, EM AÇO INOX, 340X400X170MM, FIXADA COM ADESIVO ESTRUTURAL EPÓXI BIOCMPONENTE, VEDADA COM SILICONE
- PÉS DO MÓVEL EM POLIPROPILENO, 50MM, ALTURA 10CM, COM REGULAGEM
- RODAPÉS DO BALCÃO EM GRANITO CINZA ANDORINHA, H=100MM, e=20MM
- CORREDIÇAS TELESCÓPICAS, 13 x 45MM, NAS GAVETAS
- MEDIDAS EM MILÍMETROS - CONFERIR MEDIDAS NO LOCAL.
- TORNEIRA E CONEXÕES HIDRÁULICAS NÃO INCLUSO



Documento assinado digitalmente  
gov.br ANELI DE SOUZA BARCELOS DOS SANTOS  
Data: 24/03/2023 15:12:38-0300  
Verifique em <https://validar.iti.gov.br>

**30**

**PROJETO: BALCÃO PARA PIA**

PROJETO DE MÓVEIS SOB MEDIDA - EMEI JARDIM CECÍLIA

Ciente: PREFEITURA MUNICIPAL DE PORTÃO - CNPJ: 87.344.016/0001-08

Endereço: RUA DAS AZALÉIAS, Nº 615, LOT. JARDIM CECÍLIA III, BAIRRO PORTÃO VELHO - PORTÃO/RS

Resp. Técnica: ARQ. ANELI BARCELOS - CAU A57.942-4



BLOCO: SERVIÇOS

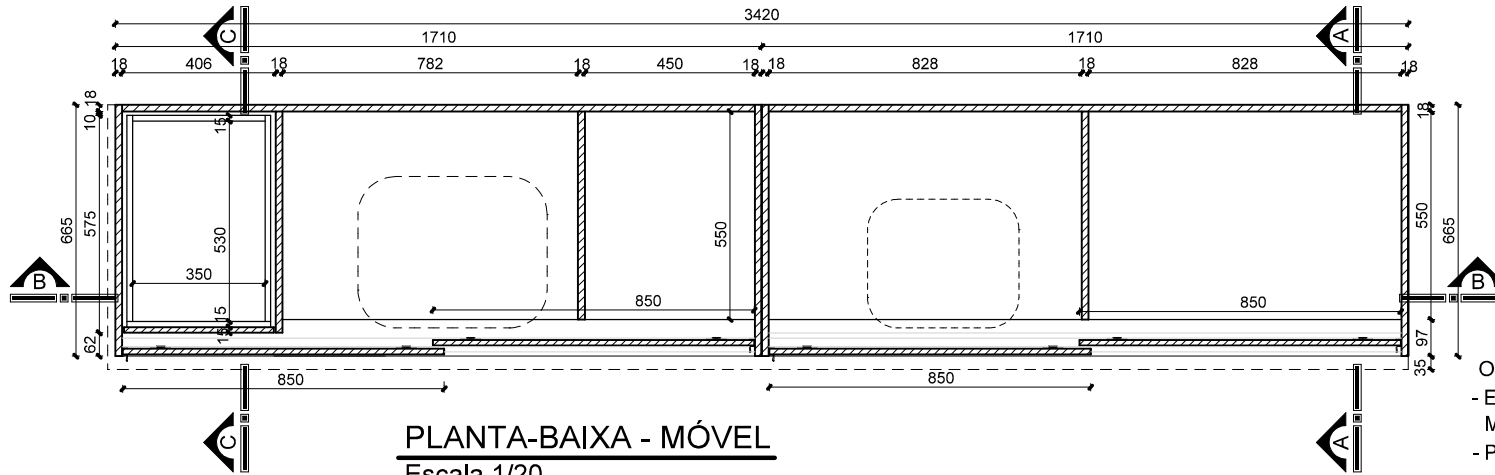
LOCAL: COZINHA

Escala: 1:20

Data: MAR/2023

**52**

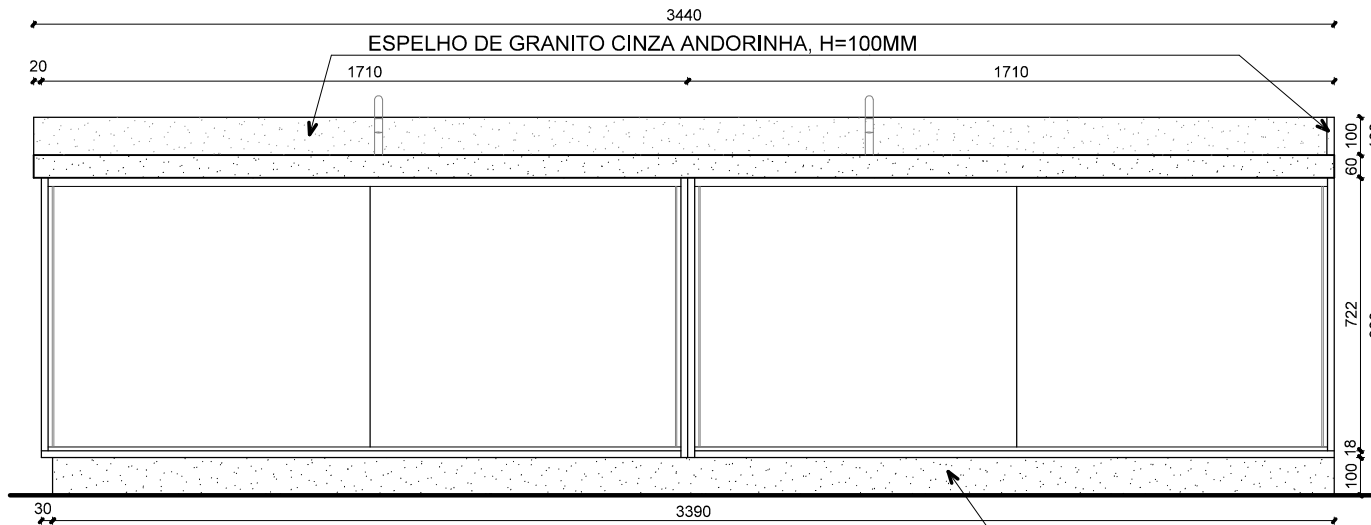
Prancha:



**PLANTA-BAIXA - MÓVEL**  
Escala 1/20

**OBSERVAÇÕES:**

- ESTRUTURA DO MÓVEL EM MDF 18MM, COM ACABAMENTO EM MELAMINA, COR GELO, POR DENTRO E POR FORA.
- PUXADOR DAS PORTAS DE CORRER EM PERFIL DE ALUM., ACAB. ESCOVADO, COM SIST. AMORTEC., GAVETAS SEM PUXADOR
- PORTAS DO MÓVEL E GAVETAS EM MDF 15MM, COM ACAB. MELAM. NA COR GELO, COM FITA DE BORDA DA MESMA COR
- FIXAÇÃO DO MÓVEL NA PAREDE, C/ CANTONEIRAS DE AÇO, MÍNIMO EM 2 PONTOS POR MÓDULO
- TAMPO DE GRANITO CINZA ANDORINHA, E=20MM, OBSERVAR ÁREA MOLHADA, ACABAMENTO POLIDO
- ESPELHO (h=120mm) E SAIA(60mm) DE GRANITO CINZA ANDORINHA, E= 20MM
- CUBA RETANGULAR DE EMBUTIR, AÇO INOX, 340X400X170MM E 400X500X300, FIXADAS COM ADESIVO ESTRUTURAL, EPÓXI BI COMPONENTE, VEDADA COM SILICONE
- PÉS DO MÓVEL EM POLIPROPILENO, 50MM, H=100MM, C/ REG.
- RODAPÉS EM GRANITO CINZA ANDORINHA, H=100MM, e=20MM
- CORREDIÇAS TELESCÓPICAS, 13 x 45MM, NAS GAVETAS
- MEDIDAS EM MILÍMETROS - CONFERIR MEDIDAS NO LOCAL.
- TORNEIRA E CONEXÕES HIDRÁULICAS NÃO INCLUSO



**VISTA FRONTAL**  
Escala 1/20

RODAPÉ DE GRANITO H=100MM  
FRENTE E LATERAL



Documento assinado digitalmente  
**gov.br** ANELI DE SOUZA BARCELOS DOS SANTOS  
 Data: 24/03/2023 15:12:38-0300  
 Verifique em <https://validar.itl.gov.br>

**31**

**PROJETO: BALCÃO PARA PIA**

**QUANTIDADE: 1 UNIDADE**

PROJETO DE MÓVEIS SOB MEDIDA - EMEI JARDIM CECÍLIA

Cliente: PREFEITURA MUNICIPAL DE PORTÃO - CNPJ: 87.344.016/0001-08

Endereço: RUA DAS AZALÉIAS, Nº 615, LOT. JARDIM CECÍLIA III, BAIRRO PORTÃO VELHO - PORTÃO/RS

Resp. Técnica: ARQ. ANELI BARCELOS - CAU A57.942-4

BLOCO: SERVIÇOS

LOCAL: COZINHA

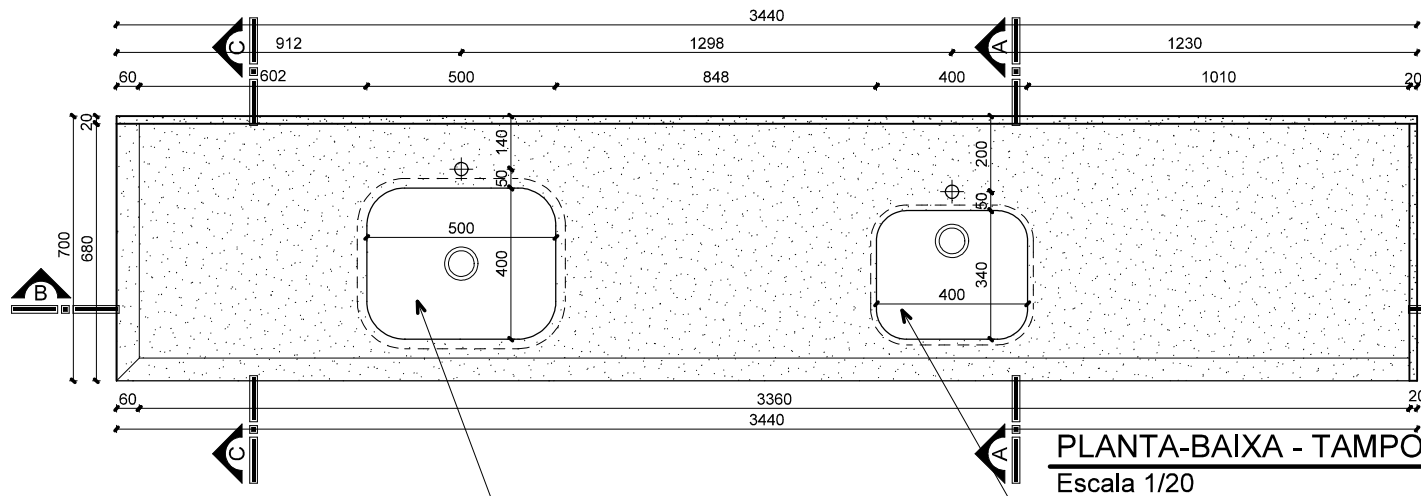
Escala: 1:20

Data: MAR/2023

**BARCELOS**  
 Soluções em Projetos  
 loewebarcels@gmail.com  
 Tel: (51) 99893-0143

**53**

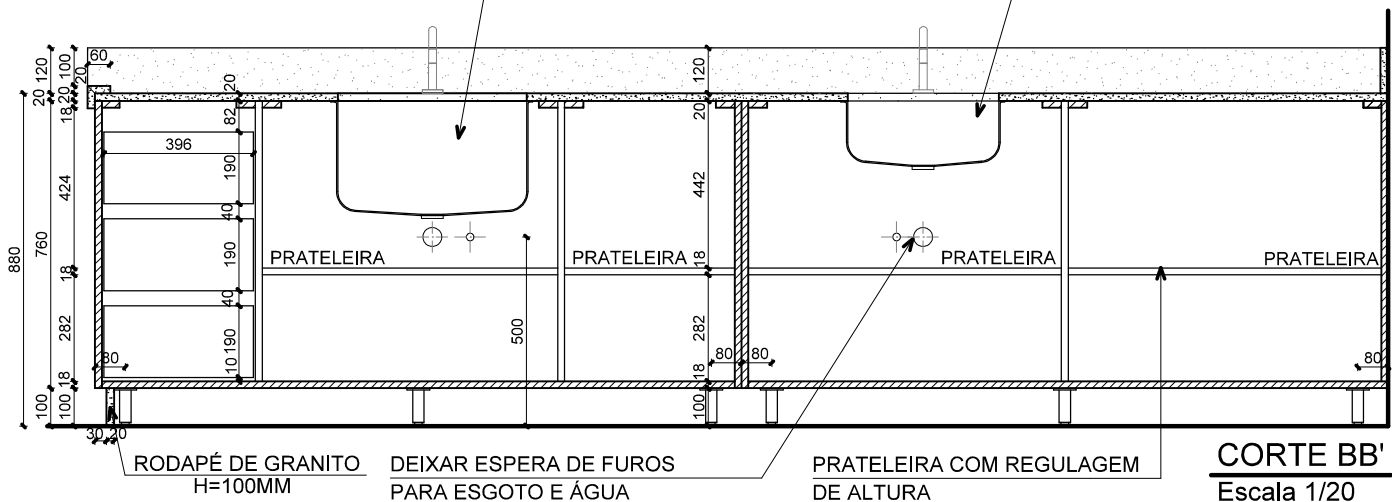
Prancha:



**PLANTA-BAIXA - TAMPO**  
Escala 1/20

CUBA RETANGULAR DE EMBUTIR  
EM AÇO INOX (400x500x300mm)

CUBA RETANGULAR DE EMBUTIR  
EM AÇO INOX (340x400x170mm)

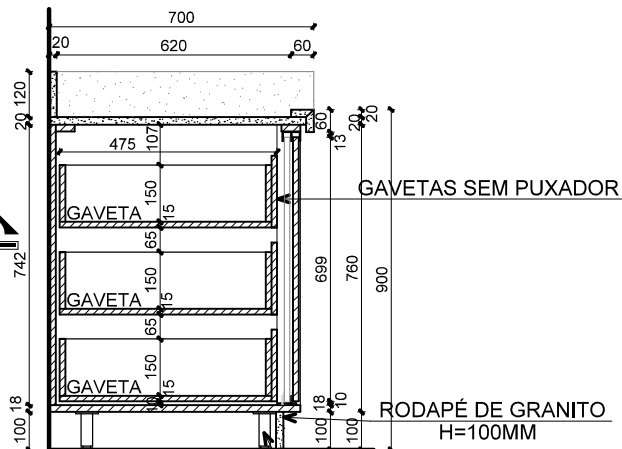


**CORTE BB'**  
Escala 1/20

RODAPÉ DE GRANITO  
H=100MM

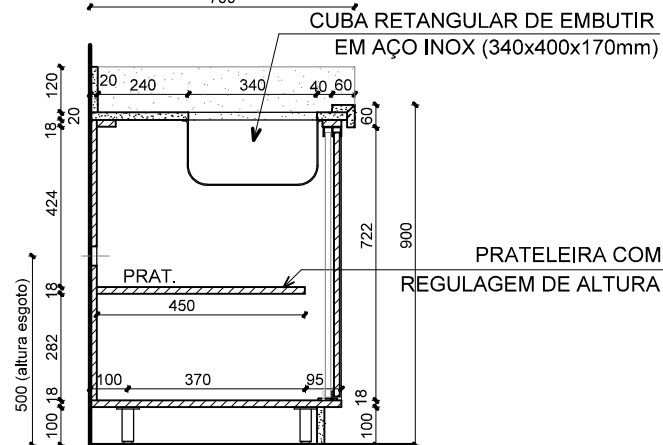
DEIXAR ESPERA DE FUROS  
PARA ESGOTO E ÁGUA

PRATELEIRA COM REGULAGEM  
DE ALTURA



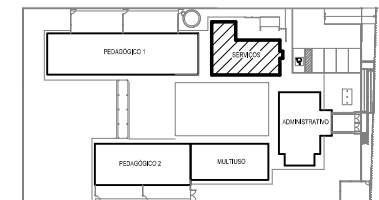
**CORTE CC'**  
Escala 1/20

PÉS EM POLIPROPILENO, 50MM  
ALTURA 10CM, COM REGULAGEM



**CORTE AA'**  
Escala 1/20

PRATELEIRA COM  
REGULAGEM DE ALTURA



Documento assinado digitalmente  
gov.br ANELI DE SOUZA BARCELOS DOS SANTOS  
Data: 24/03/2023 15:12:38-0300  
Verifique em <https://validar.iti.gov.br>

31

**PROJETO: BALCÃO PARA PIA**

PROJETO DE MÓVEIS SOB MEDIDA - EMEI JARDIM CECÍLIA

Ciente: PREFEITURA MUNICIPAL DE PORTÃO - CNPJ: 87.344.016/0001-08

Endereço: RUA DAS AZALÉIAS, Nº 615, LOT. JARDIM CECÍLIA III, BAIRRO PORTÃO VELHO - PORTÃO/RS

Resp. Técnica: ARQ. ANELI BARCELOS - CAU A57.942-4

BLOCO: SERVIÇOS

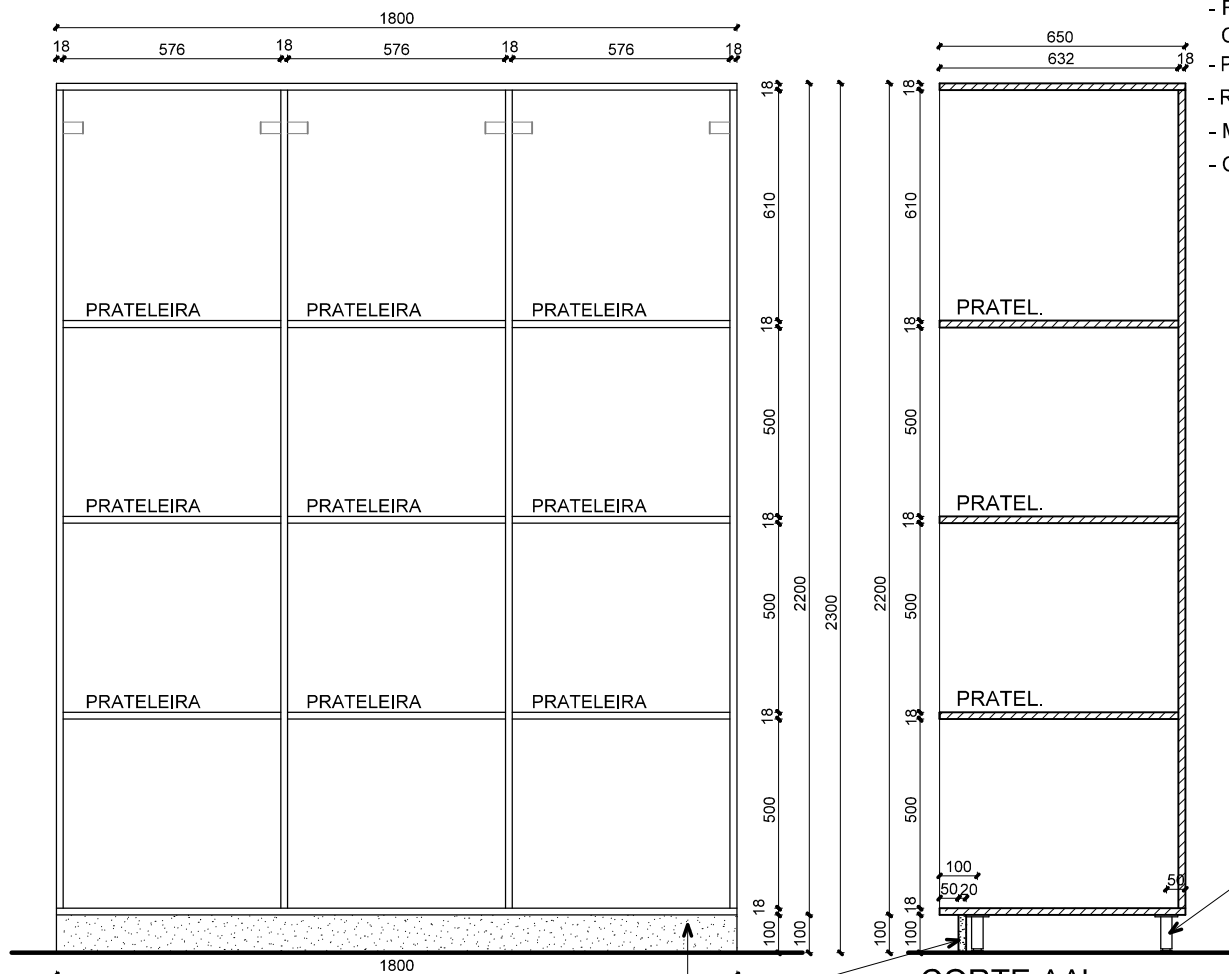
LOCAL: COZINHA

Escala: 1:20

Data: MAR/2023

**BARCELOS**  
Soluções em Projetos  
loewebarcelos@gmail.com  
Tel: (51) 99893-0143



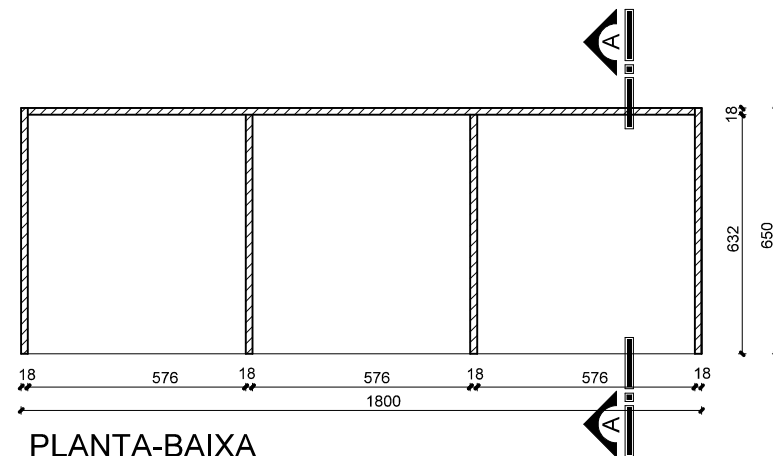


**VISTA FRONTAL**  
Escala 1/20

RODAPÉ DE GRANITO H=100MM

**CORTE AA'**  
Escala 1/20

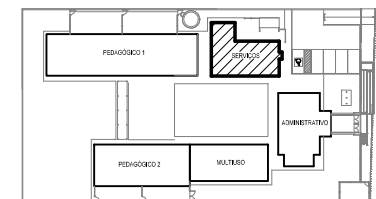
- OBSERVAÇÕES:
- PRATELEIRAS E FUNDO EM MDF 18MM, COR GELO, COM FITAS DE BORDA DA MESMA COR
  - FIXAÇÃO SUPERIOR DO MÓVEL COM CANTONEIRAS DE AÇO, CONFORME PONTOS MÍNIMOS INDICADOS
  - PÉS DO MÓVEL EM POLIPROPILENO, 50MM, ALTURA 10CM, COM REGULAGEM
  - RODAPÉS DO MÓVEL EM GRANITO CINZA ANDORINHA, H= 100MM, ESPESSURA 20MM.
  - MEDIDAS EM MILÍMETROS
  - CONFERIR MEDIDAS NO LOCAL



**PLANTA-BAIXA**  
**PRATELEIRAS**  
Escala 1/20

PÉS EM POLIPROPILENO, 50MM  
ALTURA 10CM, COM REGULAGEM

Documento assinado digitalmente  
gov.br  
ANELI DE SOUZA BARCELOS DOS SANTOS  
Data: 24/03/2023 15:12:38-0300  
Verifique em <https://validar.iti.gov.br>



32

PROJETO: PRATELEIRAS ALTAS

QUANTIDADE: 1 UNIDADE

**BARCELOS**  
Soluções em Projetos  
loewebarcels@gmail.com  
Tel: (51) 99893-0143

PROJETO DE MÓVEIS SOB MEDIDA - EMEI JARDIM CECÍLIA

Cliente: PREFEITURA MUNICIPAL DE PORTÃO - CNPJ: 87.344.016/0001-08

Endereço: RUA DAS AZALÉIAS, Nº 615, LOT. JARDIM CECÍLIA III, BAIRRO PORTÃO VELHO - PORTÃO/RS

Resp. Técnica: ARQ. ANELI BARCELOS - CAU A57.942-4

BLOCO: SERVIÇOS

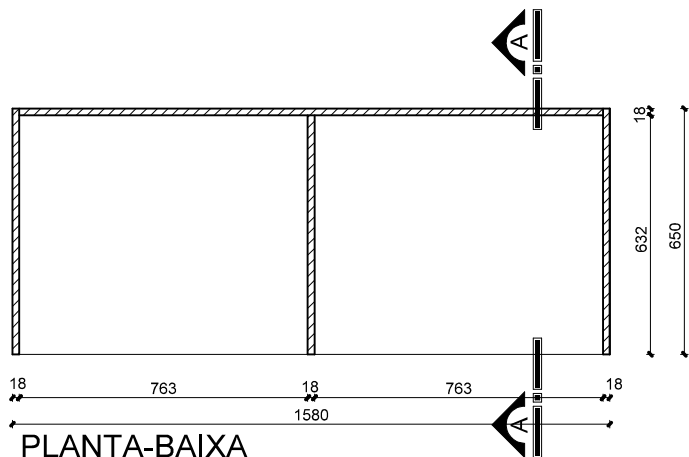
LOCAL: COZINHA

Escala: 1:20

Data: MAR/2023

Prancha:

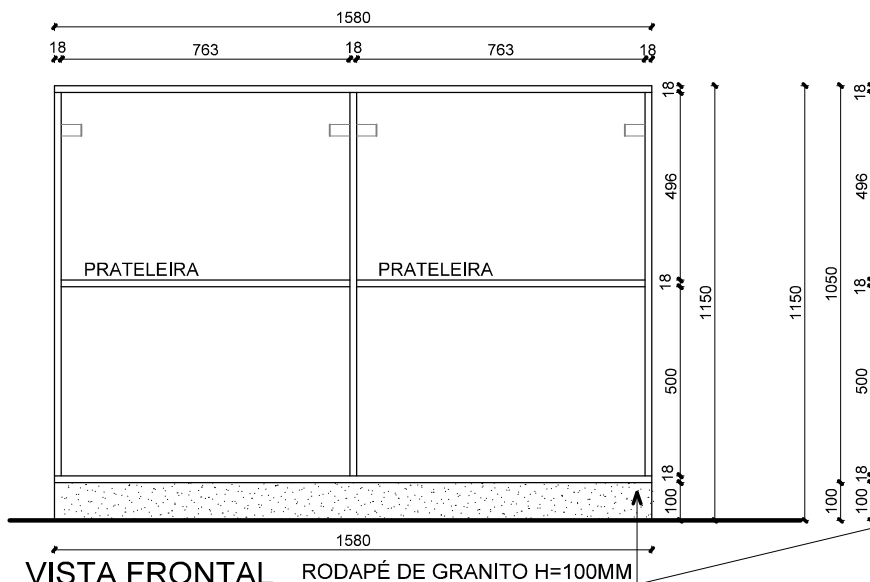
55



**PLANTA-BAIXA  
PRATELEIRAS**  
Escala 1/20

**OBSERVAÇÕES:**

- PRATELEIRAS E FUNDO EM MDF 18MM, COR GELO, COM FITAS DE BORDA DA MESMA COR
- FIXAÇÃO SUPERIOR DO MÓVEL COM CANTONEIRAS DE AÇO, CONFORME PONTOS MÍNIMOS INDICADOS
- PÉS DO MÓVEL EM POLIPROPILENO, 50MM, ALTURA 10CM, COM REGULAGEM
- RODAPÉS DO MÓVEL EM GRANITO CINZA ANDORINHA, H= 100MM, ESPESSURA 20MM.
- MEDIDAS EM MILÍMETROS
- CONFERIR MEDIDAS NO LOCAL

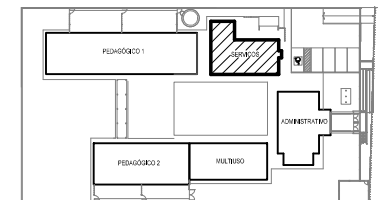


**VISTA FRONTAL** RODAPÉ DE GRANITO H=100MM  
Escala 1/20

**CORTE AA'**  
Escala 1/20

PÉS EM POLIPROPILENO, 50MM  
ALTURA 10CM, COM REGULAGEM

Documento assinado digitalmente  
gov.br  
ANELI DE SOUZA BARCELOS DOS SANTOS  
Data: 24/03/2023 15:14:42-0300  
Verifique em <https://validar.iti.gov.br>



**33**

**PROJETO: PRATELEIRAS BAIXAS**

**QUANTIDADE: 1 UNIDADE**

PROJETO DE MÓVEIS SOB MEDIDA - EMEI JARDIM CECÍLIA

Cliente: PREFEITURA MUNICIPAL DE PORTÃO - CNPJ: 87.344.016/0001-08

Endereço: RUA DAS AZALÉIAS, Nº 615, LOT. JARDIM CECÍLIA III, BAIRRO PORTÃO VELHO - PORTÃO/RS

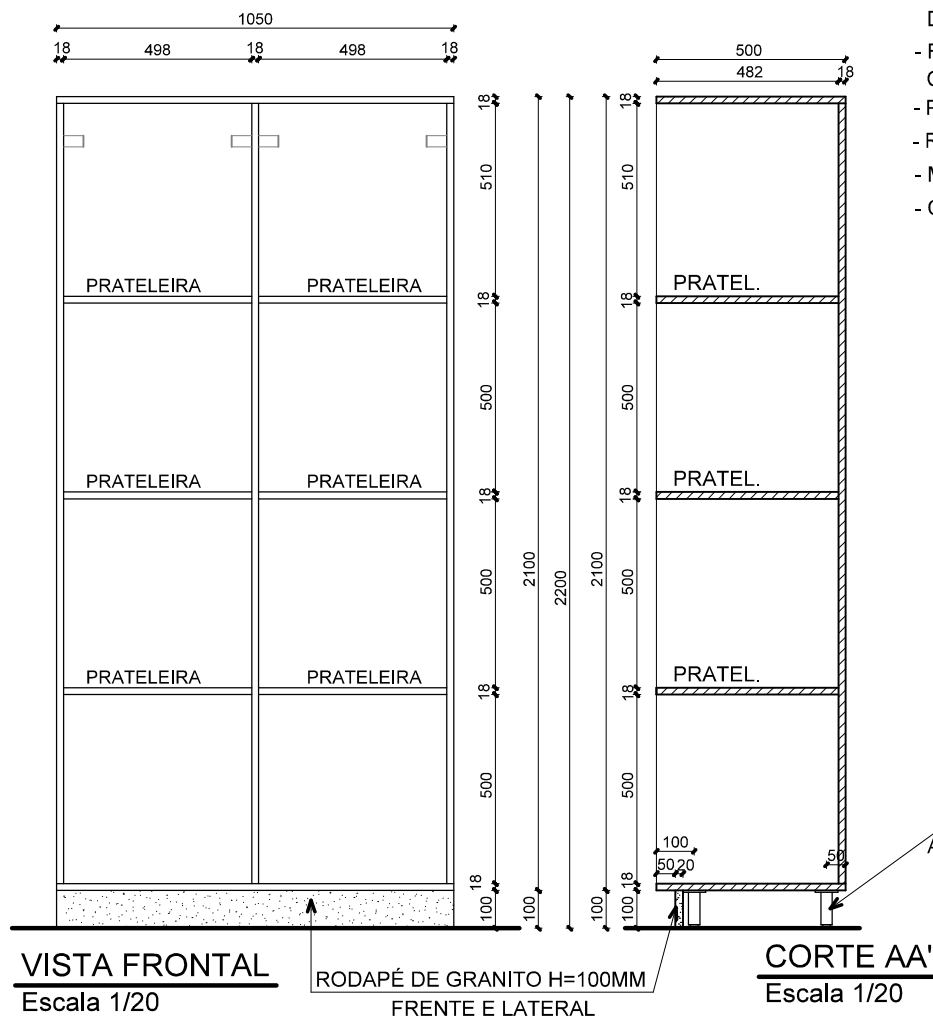
Resp. Técnica: ARQ. ANELI BARCELOS - CAU A57.942-4

BLOCO: SERVIÇOS

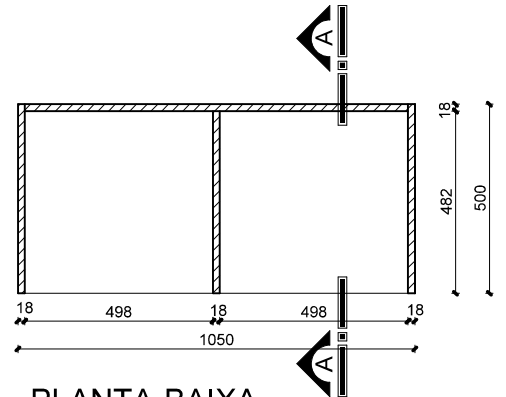
LOCAL: COZINHA

Escala: 1:20

Data: MAR/2023



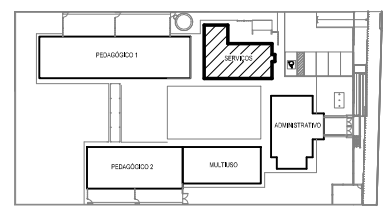
- OBSERVAÇÕES:
- PRATELEIRAS E FUNDO EM MDF 18MM, COR GELO, COM FITAS DE BORDA DA MESMA COR
  - FIXAÇÃO SUPERIOR DO MÓVEL COM CANTONEIRAS DE AÇO, CONFORME PONTOS MÍNIMOS INDICADOS
  - PÉS DO MÓVEL EM POLIPROPILENO, 50MM, ALTURA 10CM, COM REGULAGEM
  - RODAPÉS DO MÓVEL EM GRANITO CINZA ANDORINHA, H= 100MM, ESPESSURA 20MM.
  - MEDIDAS EM MILÍMETROS
  - CONFERIR MEDIDAS NO LOCAL



**PLANTA-BAIXA PRATELEIRAS**  
Escala 1/20

PÉS EM POLIPROPILENO, 50MM  
ALTURA 10CM, COM REGULAGEM

Documento assinado digitalmente  
gov.br ANELI DE SOUZA BARCELOS DOS SANTOS  
Data: 24/03/2023 15:14:42-0300  
Verifique em <https://validar.iti.gov.br>



34

**PROJETO: PRATELEIRAS ALTAS**

**QUANTIDADE: 1 UNIDADE**

PROJETO DE MÓVEIS SOB MEDIDA - EMEI JARDIM CECÍLIA

Cliente: PREFEITURA MUNICIPAL DE PORTÃO - CNPJ: 87.344.016/0001-08

Endereço: RUA DAS AZALÉIAS, Nº 615, LOT. JARDIM CECÍLIA III, BAIRRO PORTÃO VELHO - PORTÃO/RS

Resp. Técnica: ARQ. ANELI BARCELOS - CAU A57.942-4

BLOCO: SERVIÇOS

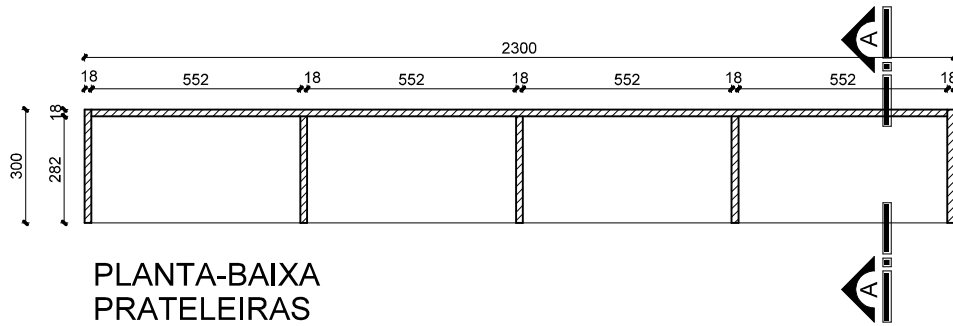
LOCAL: COZINHA

Escala: 1:20

Data: MAR/2023

57

Prancha:

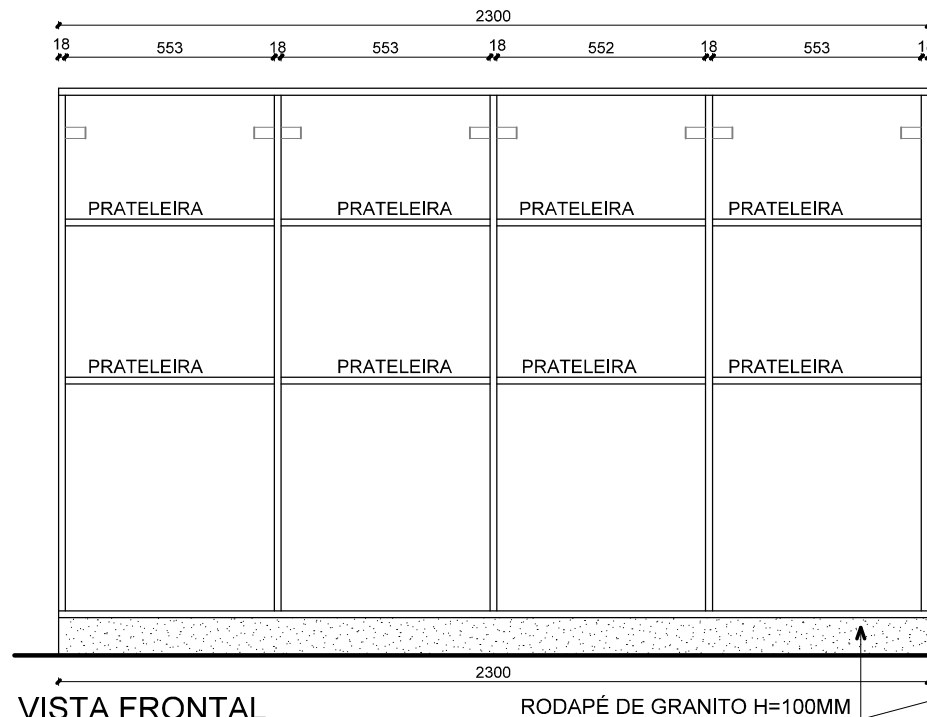


**PLANTA-BAIXA  
PRATELEIRAS**

Escala 1/20

**OBSERVAÇÕES:**

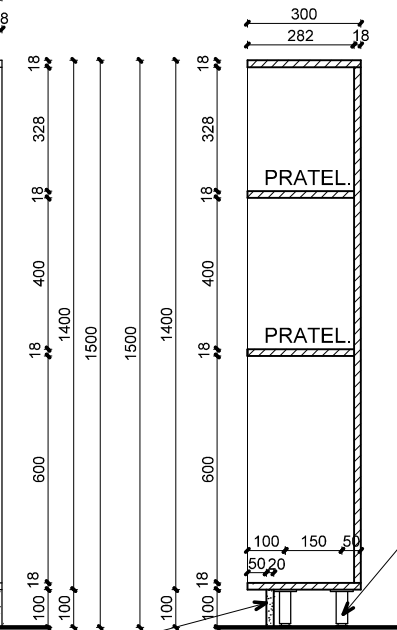
- PRATELEIRAS E FUNDO EM MDF 18MM, COR BRANCO, COM FITAS DE BORDA DA MESMA COR
- FIXAÇÃO SUPERIOR DO MÓVEL COM CANTONEIRAS DE AÇO, CONFORME PONTOS MÍNIMOS INDICADOS
- PÉS DO MÓVEL EM POLIPROPILENO, 50MM, ALTURA 10CM, COM REGULAGEM
- RODAPÉS DO MÓVEL EM GRANITO CINZA ANDORINHA, H= 100MM, ESPESSURA 20MM.
- MEDIDAS EM MILÍMETROS
- CONFERIR MEDIDAS NO LOCAL



**VISTA FRONTAL**

Escala 1/20

RODAPÉ DE GRANITO H=100MM

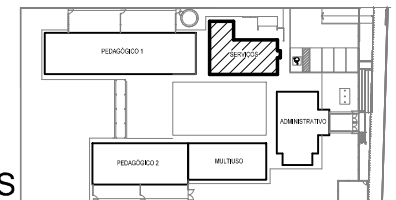


**CORTE AA'**

Escala 1/20

PÉS EM POLIPROPILENO, 50MM  
ALTURA 10CM, COM REGULAGEM

Documento assinado digitalmente  
gov.br ANELI DE SOUZA BARCELOS DOS SANTOS  
Data: 24/03/2023 15:14:42-0300  
Verifique em <https://validar.iti.gov.br>



**35**

**PROJETO: PRATELEIRAS MÉDIAS**

**QUANTIDADE: 2 UNIDADES**

PROJETO DE MÓVEIS SOB MEDIDA - EMEI JARDIM CECÍLIA

Cliente: PREFEITURA MUNICIPAL DE PORTÃO - CNPJ: 87.344.016/0001-08

Endereço: RUA DAS AZALÉIAS, Nº 615, LOT. JARDIM CECÍLIA III, BAIRRO PORTÃO VELHO - PORTÃO/RS

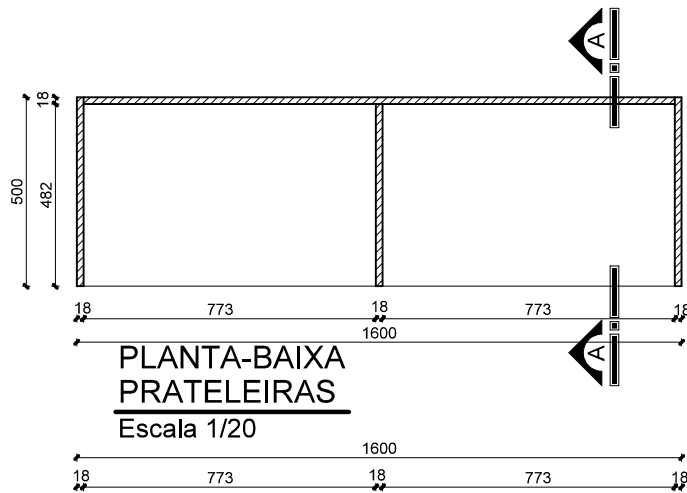
Resp. Técnica: ARQ. ANELI BARCELOS - CAU A57.942-4

BLOCO: SERVIÇOS

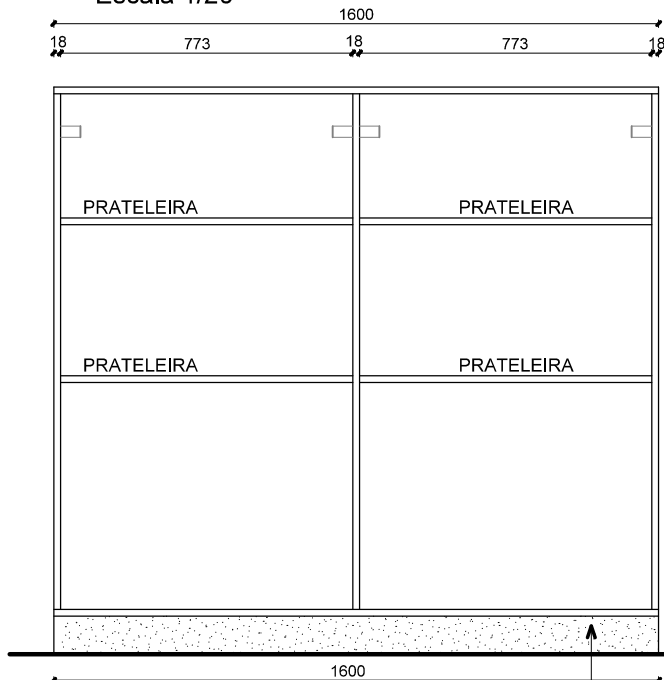
LOCAL: DESPENSA

Escala: 1:20

Data: MAR/2023



**PLANTA-BAIXA  
PRATELEIRAS**  
Escala 1/20

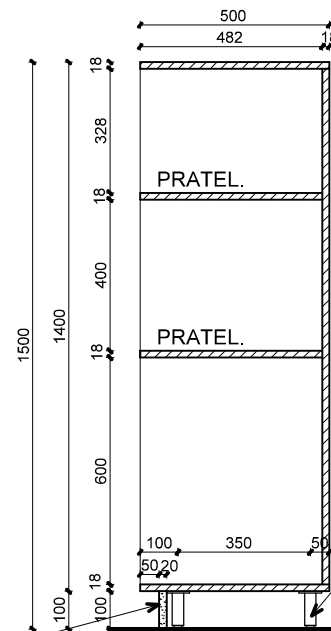


**VISTA FRONTAL**  
Escala 1/20

RODAPÉ DE GRANITO H=100MM  
SOMENTE NA FRENTE

**OBSERVAÇÕES:**

- PRATELEIRAS E FUNDO EM MDF 18MM, COR BRANCO, COM FITAS DE BORDA DA MESMA COR
- FIXAÇÃO SUPERIOR DO MÓVEL COM CANTONEIRAS DE AÇO, CONFORME PONTOS MÍNIMOS INDICADOS
- PÉS DO MÓVEL EM POLIPROPILENO, 50MM, ALTURA 10CM, COM REGULAGEM
- RODAPÉS DO MÓVEL EM GRANITO CINZA ANDORINHA, H= 100MM, ESPESSURA 20MM.
- MEDIDAS EM MILÍMETROS
- CONFERIR MEDIDAS NO LOCAL



**CORTE AA'**  
Escala 1/20

PÉS EM POLIPROPILENO, 50MM  
ALTURA 10CM, COM REGULAGEM

Documento assinado digitalmente  
gov.br ANELI DE SOUZA BARCELOS DOS SANTOS  
Data: 24/03/2023 15:14:42-0300  
Verifique em <https://validar.iti.gov.br>



36

**PROJETO: PRATELEIRAS MÉDIAS**

**QUANTIDADE: 1 UNIDADE**

PROJETO DE MÓVEIS SOB MEDIDA - EMEI JARDIM CECÍLIA

Cliente: PREFEITURA MUNICIPAL DE PORTÃO - CNPJ: 87.344.016/0001-08

Endereço: RUA DAS AZALÉIAS, Nº 615, LOT. JARDIM CECÍLIA III, BAIRRO PORTÃO VELHO - PORTÃO/RS

Resp. Técnica: ARQ. ANELI BARCELOS - CAU A57.942-4

BLOCO: SERVIÇOS

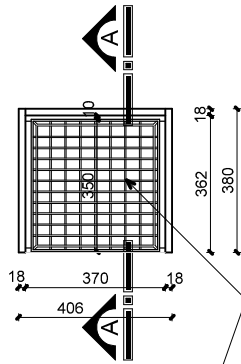
LOCAL: DESPENSA

Escala: 1:20

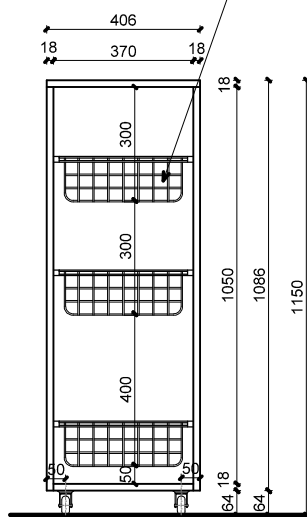
Data: MAR/2023

59

Prancha:



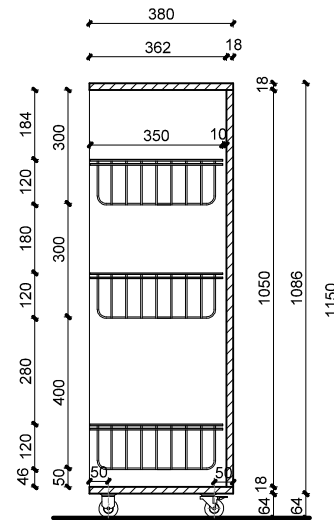
**PLANTA-BAIXA**  
Escala 1/20



**VISTA FRONTAL**  
Escala 1/20

**OBSERVAÇÕES:**

- ESTRUTURA DO MÓVEL EM MDF 18MM, COM ACABAMENTO EM MELAMINA COR GELO, POR DENTRO E POR FORA.
- MÓVEL SEM PORTAS
- RODÍZIOS GIRATÓRIOS, REFORÇADOS, DE BORRACHA (2 UNIDADES COM TRAVAS E 2 SEM TRAVAS)
- GAVETA ARAMADA, CROMADA, COM CORREDIÇAS TELESCÓPICAS, NAS DIMENSÕES 370x350x120MM (LxPxH)
- MEDIDAS EM MILÍMETROS



**CORTE AA'**  
Escala 1/20



**IMAGEM DO ARAMADO**  
Sem escala



Documento assinado digitalmente  
**gov.br** ANELI DE SOUZA BARCELOS DOS SANTOS  
 Data: 24/03/2023 15:14:42-0300  
 Verifique em <https://validar.iti.gov.br>

**37**

**PROJETO: FRUTEIRA MÓVEL**

**QUANTIDADE: 3 UNIDADES**

PROJETO DE MÓVEIS SOB MEDIDA - EMEI JARDIM CECÍLIA

BLOCO: SERVIÇOS

Cliente: PREFEITURA MUNICIPAL DE PORTÃO - CNPJ: 87.344.016/0001-08

LOCAL: DESPENSA

Endereço: RUA DAS AZALÉIAS, Nº 615, LOT. JARDIM CECÍLIA III, BAIRRO PORTÃO VELHO - PORTÃO/RS

Escala: 1:20

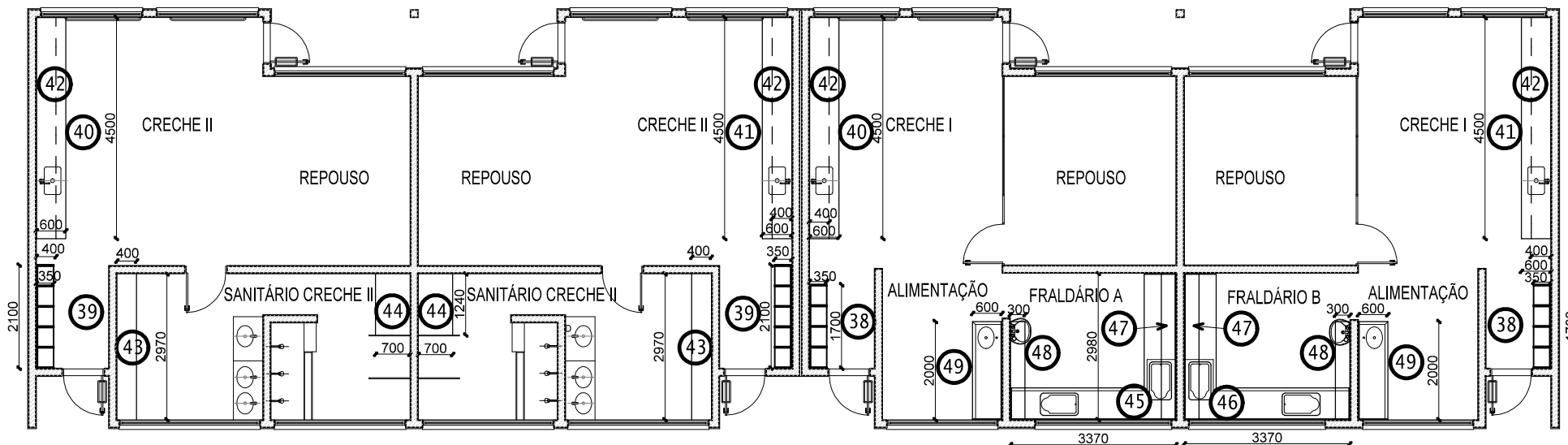
Resp. Técnica: ARQ. ANELI BARCELOS - CAU A57.942-4

Data: MAR/2023

**BARCELOS**  
 Soluções em Projetos  
 loewbarcelos@gmail.com  
 Tel: (51) 99893-0143

Prancha:

**60**

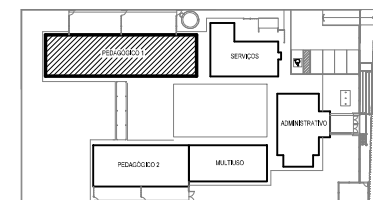


**PLANTA DE LOCALIZAÇÃO - BLOCO PEDAGÓGICO I  
CRECHE I, CRECHE II, FRALDÁRIOS E SANITÁRIOS**

Escala 1/125

LEGENDA DOS MÓVEIS	
38	ESCANINHO - 16 NICHOS
39	ESCANINHO - 20 NICHOS
40	BALCÃO P/ PIA (CUBA À ESQUERDA)
41	BALCÃO P/ PIA (CUBA À DIREITA)
42	ARMÁRIO AÉREO
43	ARMÁRIO AÉREO
44	BALCÃO TROCADOR C/ ESCADA
45	BALCÃO DE CANTO C/ BANHEIRAS
46	BALCÃO DE CANTO C/ BANHEIRAS
47	PRATELEIRAS SUSPENSAS
48	PRATELEIRAS SUSPENSAS
49	BALCÃO PARA LAVATÓRIO

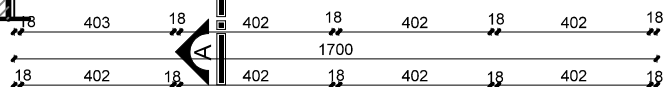
Documento assinado digitalmente  
**gov.br** ANELI DE SOUZA BARCELOS DOS SANTOS  
 Data: 24/03/2023 15:16:54-0300  
 Verifique em <https://validar.iti.gov.br>



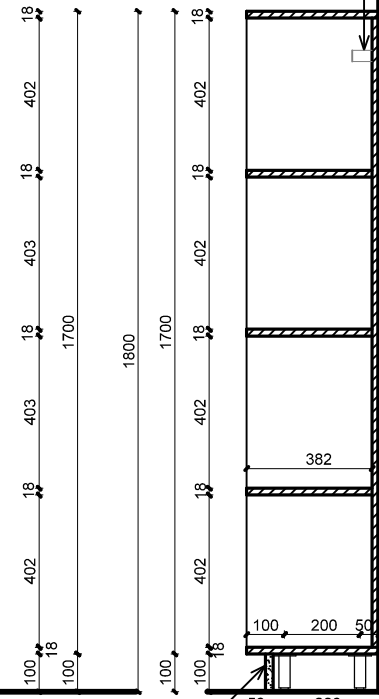


**OBSERVAÇÕES:**

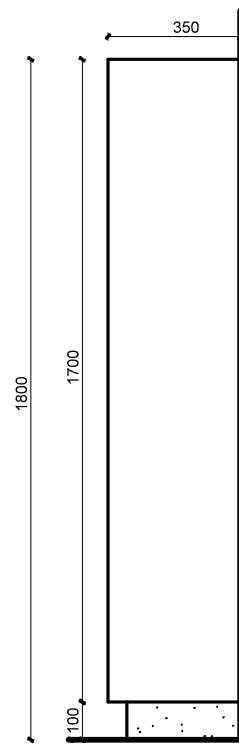
- ESCANINHO EM MDF 18MM, COM ACABAMENTO MELAMÍNICO, COR BRANCO, POR DENTRO E POR FORA.
- PÉS DO MÓVEL EM POLIPROPILENO, 50MM, ALTURA 10CM, COM ALTURA REGULÁVEL.
- RODAPÉ FRONTAL E LATERAL EM GRANITO CINZA ANDORINHA, H=10CM, e=2cm
- O ESCANINHO DEVERÁ SER FIXADO NA PAREDE, PARA EVITAR TOMBAMENTO.
- MEDIDAS EM MILÍMETROS - CONFERIR MEDIDAS NO LOCAL.



**VISTA FRONTAL**  
Escala 1/20

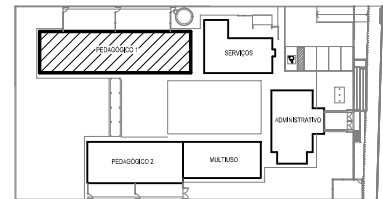


**CORTE AA'**  
Escala 1/20



**VISTA LATERAL**  
Escala 1/20

Documento assinado digitalmente  
**gov.br** ANELI DE SOUZA BARCELOS DOS SANTOS  
 Data: 24/03/2023 15:16:54-0300  
 Verifique em <https://validar.it.gov.br>



QUANTIDADE: 2 UNIDADES

**38**

**PROJETO: ESCANINHO**

PROJETO DE MÓVEIS SOB MEDIDA - EMEI JARDIM CECÍLIA

Cliente: PREFEITURA MUNICIPAL DE PORTÃO - CNPJ: 87.344.016/0001-08

Endereço: RUA DAS AZALÉIAS, Nº 615, LOT. JARDIM CECÍLIA III, BAIRRO PORTÃO VELHO - PORTÃO/RS

Resp. Técnica: ARQ. ANELI BARCELOS - CAU A57.942-4

BLOCO: PEDAGÓGICO I

LOCAL: CRECHE I

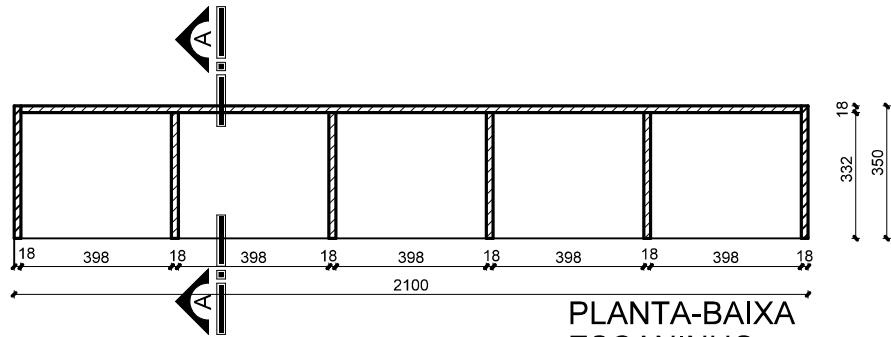
Escala: 1:20

Data: MAR/2023

**62**

Prancha:

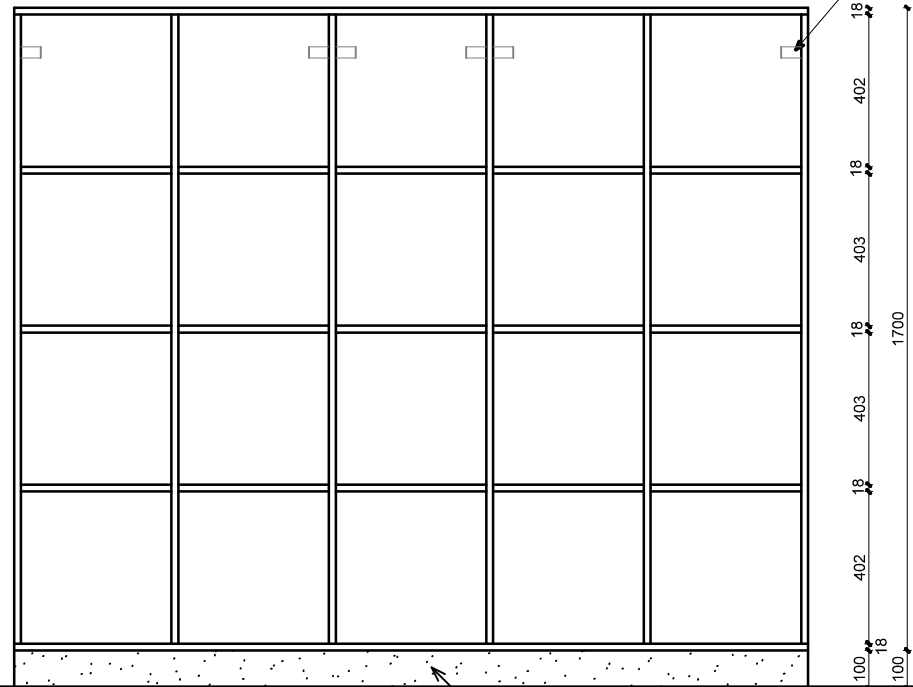




**PLANTA-BAIXA  
ESCANINHO**  
Escala 1/20

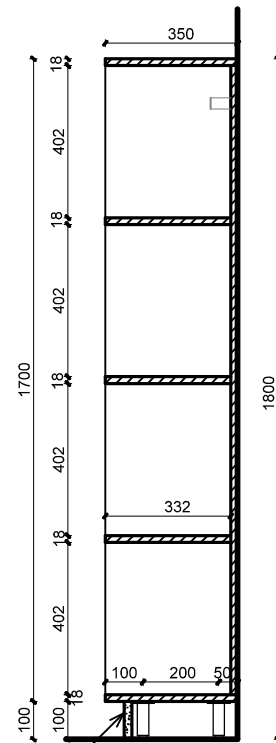
**OBSERVAÇÕES:**

- ESCANINHO EM MDF 18MM, COM ACABAMENTO MELAMÍNICO, COR BRANCO, POR DENTRO E POR FORA.
- PÉS DO MÓVEL EM POLIPROPILENO, 50MM, ALTURA 10CM, COM ALTURA REGULÁVEL.
- RODAPÉ FRONTAL E LATERAL EM GRANITO CINZA ANDORINHA, H=10CM, e=2cm
- O ESCANINHO DEVERÁ SER FIXADO NA PAREDE, PARA EVITAR TOMBAMENTO.
- MEDIDAS EM MILÍMETROS - CONFERIR MEDIDAS NO LOCAL.

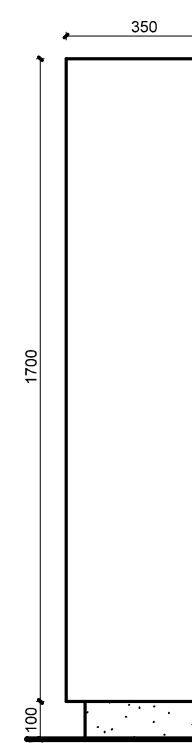


**VISTA FRONTAL**  
Escala 1/20

RODAPÉ DE GRANITO  
CINZA ANDORINHA



**CORTE AA'**  
Escala 1/20



**VISTA LATERAL**  
Escala 1/20

Documento assinado digitalmente  
gov.br ANELI DE SOUZA BARCELOS DOS SANTOS  
Data: 24/03/2023 15:16:54-0300  
Verifique em <https://validar.iti.gov.br>



QUANTIDADE: 2 UNIDADES

39

**PROJETO: ESCANINHO**

PROJETO DE MÓVEIS SOB MEDIDA - EMEI JARDIM CECÍLIA

Cliente: PREFEITURA MUNICIPAL DE PORTÃO - CNPJ: 87.344.016/0001-08

Endereço: RUA DAS AZALÉIAS, Nº 615, LOT. JARDIM CECÍLIA III, BAIRRO PORTÃO VELHO - PORTÃO/RS

Resp. Técnica: ARQ. ANELI BARCELOS - CAU A57.942-4

BLOCO: PEDAGÓGICO I

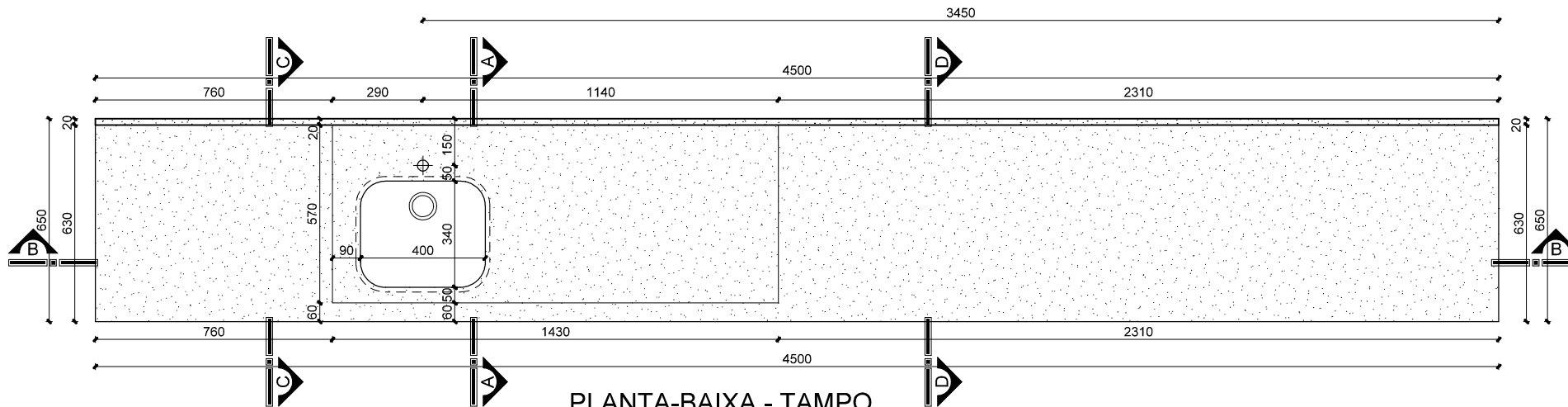
LOCAL: CRECHE II

Escala: 1:20

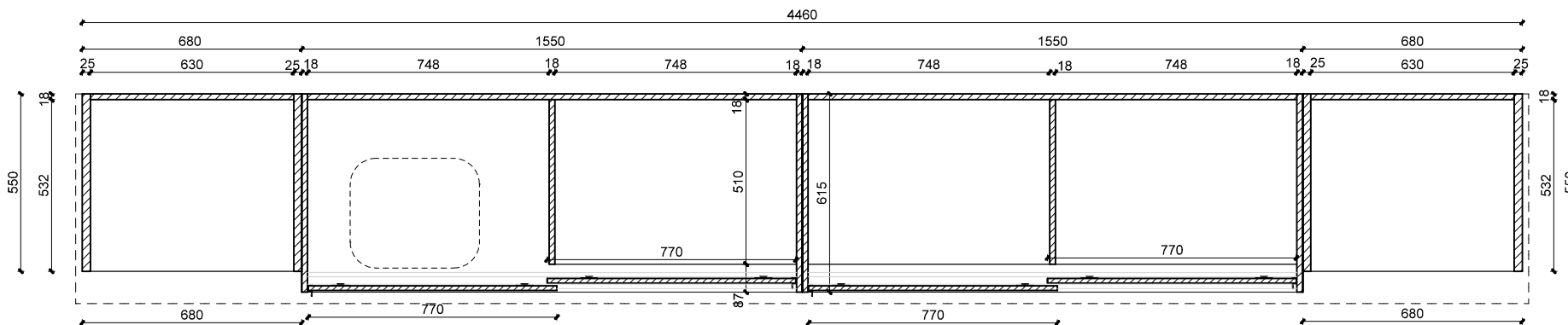
Data: MAR/2023

63

Prancha:



**PLANTA-BAIXA - TAMPO**  
Escala 1/20



**PLANTA-BAIXA - MÓVEL**  
Escala 1/20

Documento assinado digitalmente

**gov.br** ANELI DE SOUZA BARCELOS DOS SANTOS  
Data: 24/03/2023 15:16:54-0300  
Verifique em <https://validar.itl.gov.br>

**BARCELOS**  
Soluções em Projetos  
loewebarcelos@gmail.com  
Tel: (51) 99893-0143

**40**

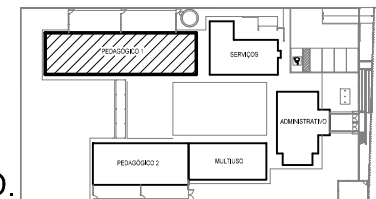
**PROJETO: BALCÃO PARA PIA - CUBA À ESQ. (1/3) QUANTIDADE: 2 UNID.**

PROJETO DE MÓVEIS SOB MEDIDA - EMEI JARDIM CECÍLIA

Cliente: PREFEITURA MUNICIPAL DE PORTÃO - CNPJ: 87.344.016/0001-08

Endereço: RUA DAS AZALÉIAS, Nº 615, LOT. JARDIM CECÍLIA III, BAIRRO PORTÃO VELHO - PORTÃO/RS

Resp. Técnica: ARQ. ANELI BARCELOS - CAU A57.942-4



BLOCO: PEDAGÓGICO I

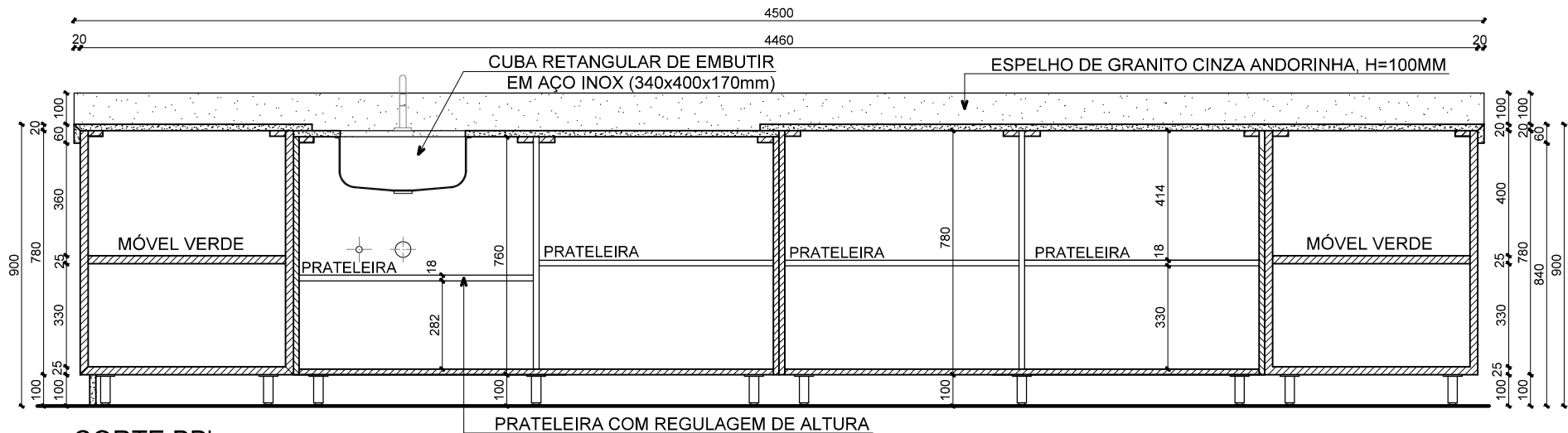
LOCAL: CRECHE I e II

Escala: 1:20

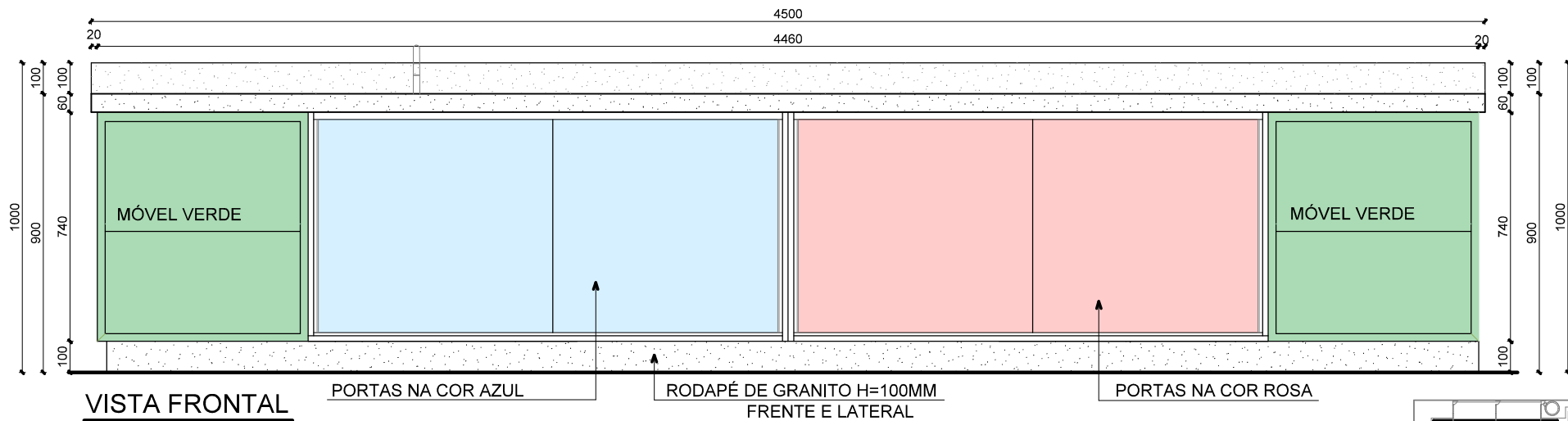
Data: MAR/2023

**64**

Prancha:



**CORTE BB'**  
Escala 1/20



**VISTA FRONTAL**  
Escala 1/20

Documento assinado digitalmente  
gov.br ANELI DE SOUZA BARCELOS DOS SANTOS  
Data: 24/03/2023 15:16:54-0300  
Verifique em <https://validar.iti.gov.br>

40

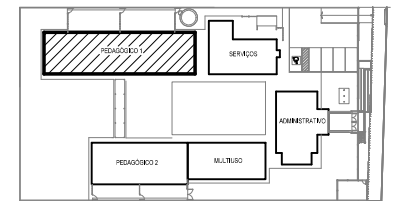
**PROJETO: BALCÃO PARA PIA - CUBA À ESQ. (2/3)**

PROJETO DE MÓVEIS SOB MEDIDA - EMEI JARDIM CECÍLIA

Cliente: PREFEITURA MUNICIPAL DE PORTÃO - CNPJ: 87.344.016/0001-08

Endereço: RUA DAS AZALÉIAS, Nº 615, LOT. JARDIM CECÍLIA III, BAIRRO PORTÃO VELHO - PORTÃO/RS

Resp. Técnica: ARQ. ANELI BARCELOS - CAU A57.942-4



BLOCO: PEDAGÓGICO I

LOCAL: CRECHE I e II

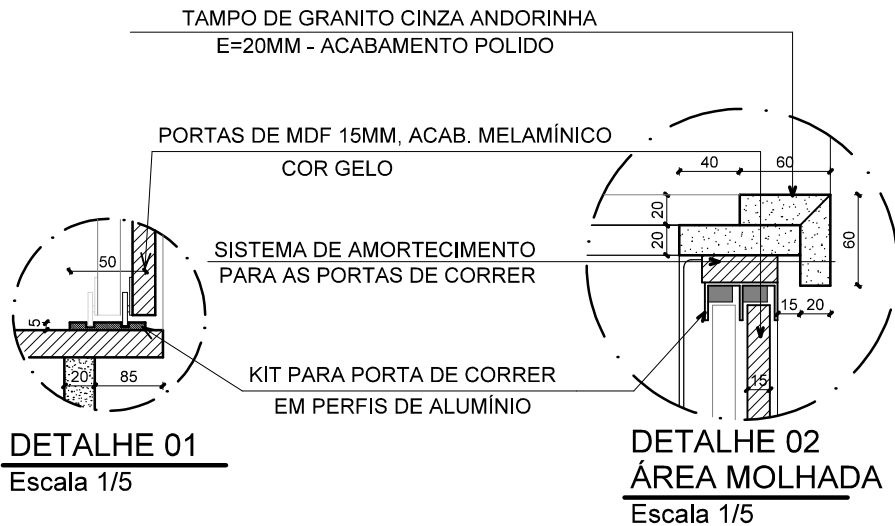
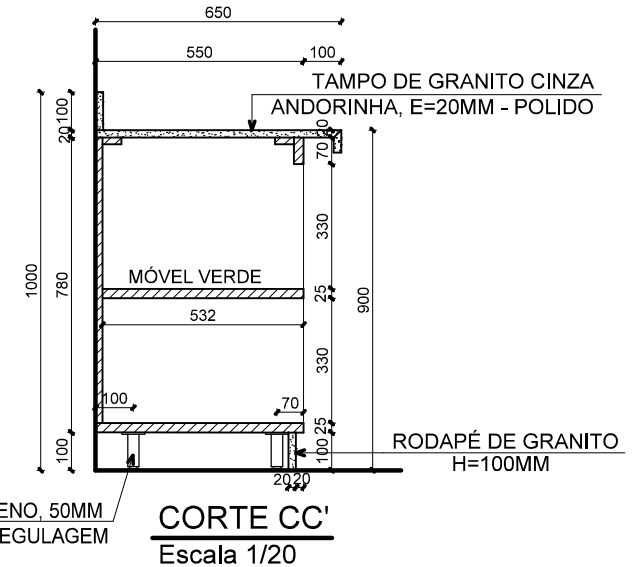
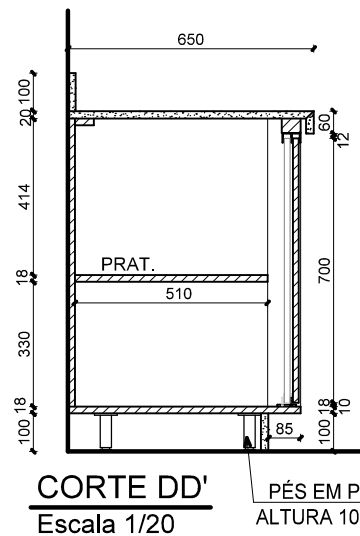
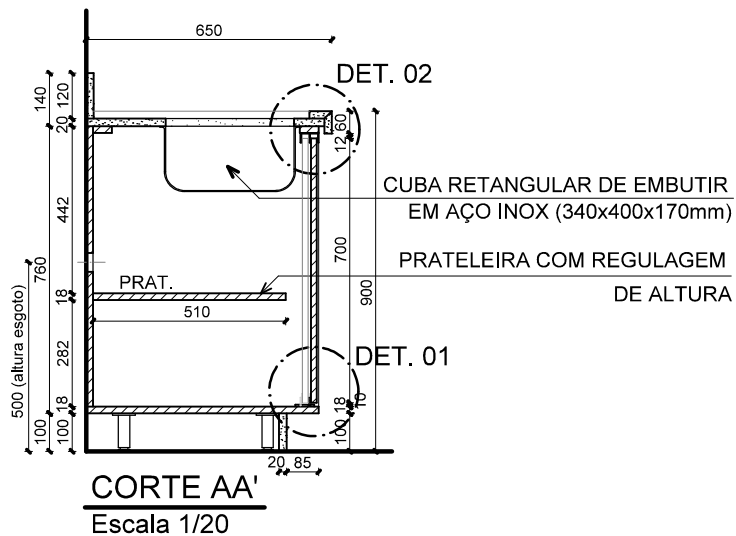
Escala: 1:20

Data: MAR/2023

**BARCELOS**  
Soluções em Projetos  
loewebarcels@gmail.com  
Tel: (51) 99893-0143

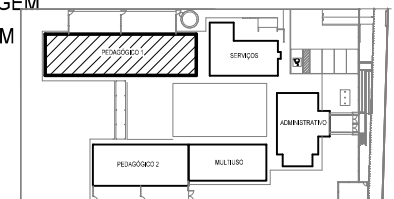
65

Prancha:



**OBSERVAÇÕES:**

- ESTRUTURA DO MÓVEL EM MDF 18MM, COM ACABAMENTO EM MELAMINA COR GELO, POR DENTRO E POR FORA.
- PUXADOR DAS PORTAS DE CORRER EM PERFIL DE ALUMÍNIO, ACAB. ESCOVADO COM SISTEMA DE AMORTECIMENTO
- PORTAS DO MÓVEL CENTRAL EM MDF 15MM, COM ACABAMENTO MELAMÍNICO NAS CORES ROSA E AZUL, TOM PASTEL, CONFORME INDICADAS NA VISTA FRONTAL
- MÓVEL DAS EXTREMIDADES EM MDF 25MM, COM ACABAMENTO MELAMÍNICO, COR VERDE, TOM PASTEL, POR DENTRO E POR FORA
- FIXAÇÃO DO MÓVEL NA PAREDE, C/ CANTONEIRAS DE AÇO, MÍNIMO EM 2 PONTOS
- TAMPO DE GRANITO CINZA ANDORINHA, E=20MM, OBSERVAR ÁREA MOLHADA
- ESPELHO(h=120mm) E SAIA(60mm) DE GRANITO CINZA ANDORINHA, E= 20MM
- CUBA RETANGULAR DE EMBUTIR, EM AÇO INOX, 340X400X170MM, FIXADA COM ADESIVO ESTRUTURAL EPÓXI BIOCONENTE, VEDADA COM SILICONE
- PÉS DO MÓVEL EM POLIPROPILENO, 50MM, ALTURA 10CM, COM REGULAGEM
- RODAPÉS DO BALCÃO EM GRANITO CINZA ANDORINHA, H=100MM, e=20MM
- MEDIDAS EM MILÍMETROS - CONFERIR MEDIDAS NO LOCAL.
- TORNEIRA E CONEXÕES HIDRÁULICAS NÃO INCLUSO



Documento assinado digitalmente  
gov.br ANELI DE SOUZA BARCELOS DOS SANTOS  
Data: 24/03/2023 15:18:42-0300  
Verifique em <https://validar.iti.gov.br>

40

**PROJETO: BALCÃO PARA PIA - CUBA À ESQ. (3/3)**

PROJETO DE MÓVEIS SOB MEDIDA - EMEI JARDIM CECÍLIA

Cliente: PREFEITURA MUNICIPAL DE PORTÃO - CNPJ: 87.344.016/0001-08

Endereço: RUA DAS AZALÉIAS, Nº 615, LOT. JARDIM CECÍLIA III, BAIRRO PORTÃO VELHO - PORTÃO/RS

Resp. Técnica: ARQ. ANELI BARCELOS - CAU A57.942-4

BLOCO: PEDAGÓGICO I

LOCAL: CRECHE I e II

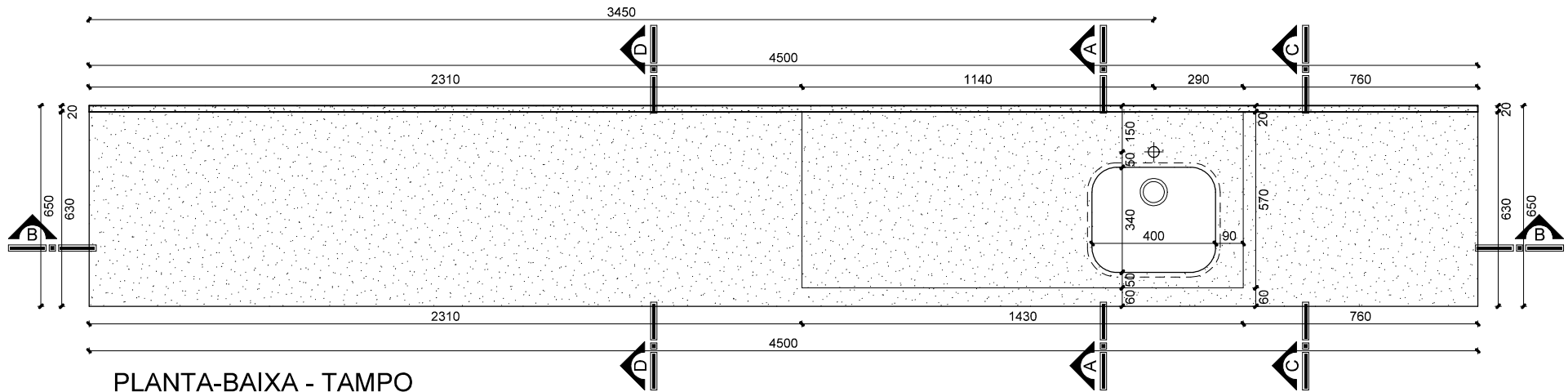
Escala: 1:20

Data: MAR/2023

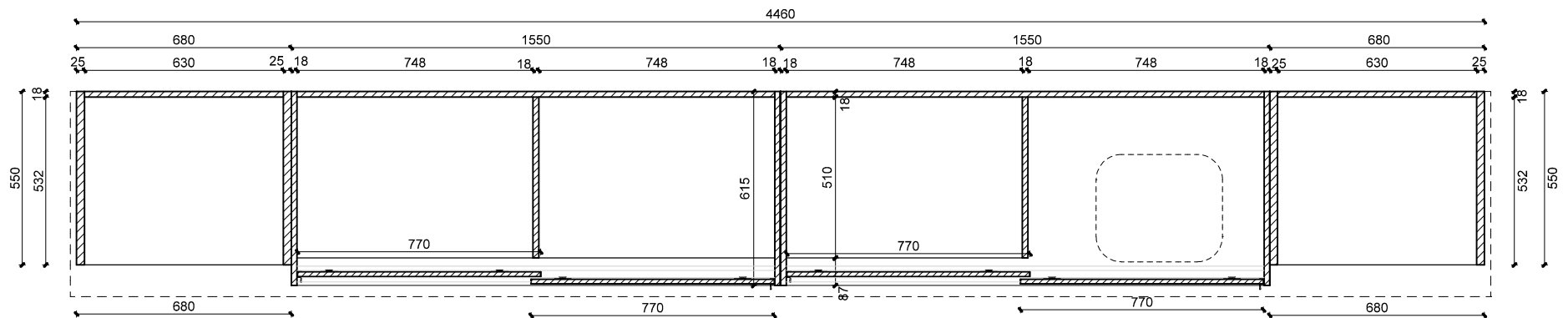
**BARCELOS**  
Soluções em Projetos  
loewebarcels@gmail.com  
Tel: (51) 99893-0143

66

Prancha:



**PLANTA-BAIXA - TAMPO**  
Escala 1/20



**PLANTA-BAIXA - MÓVEL**  
Escala 1/20

Documento assinado digitalmente

**gov.br** ANELI DE SOUZA BARCELOS DOS SANTOS  
Data: 24/03/2023 15:18:42-0300  
Verifique em <https://validar.iti.gov.br>

**41**

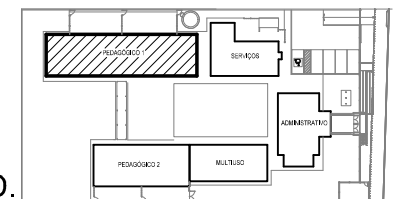
**PROJETO: BALCÃO PARA PIA - CUBA À DIR. (1/3) QUANTIDADE: 2 UNID.**

PROJETO DE MÓVEIS SOB MEDIDA - EMEI JARDIM CECÍLIA

Cliente: PREFEITURA MUNICIPAL DE PORTÃO - CNPJ: 87.344.016/0001-08

Endereço: RUA DAS AZALÉIAS, Nº 615, LOT. JARDIM CECÍLIA III, BAIRRO PORTÃO VELHO - PORTÃO/RS

Resp. Técnica: ARQ. ANELI BARCELOS - CAU A57.942-4



BLOCO: PEDAGÓGICO I

LOCAL: CRECHE I e II

Escala: 1:20

Data: MAR/2023

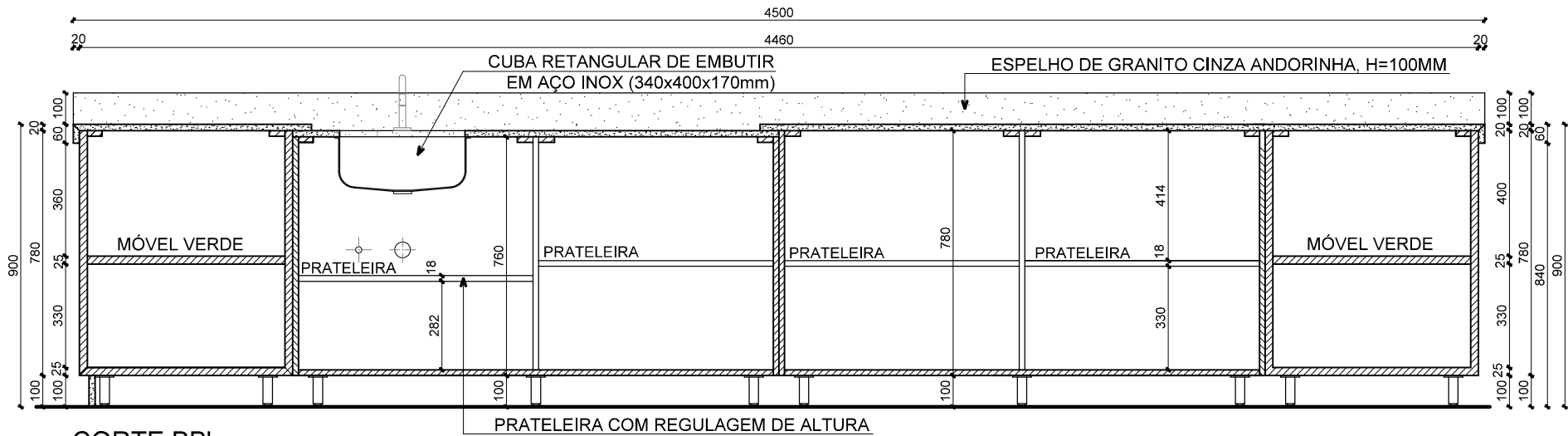
**BARCELOS**  
Soluções em Projetos

loewebarcelos@gmail.com

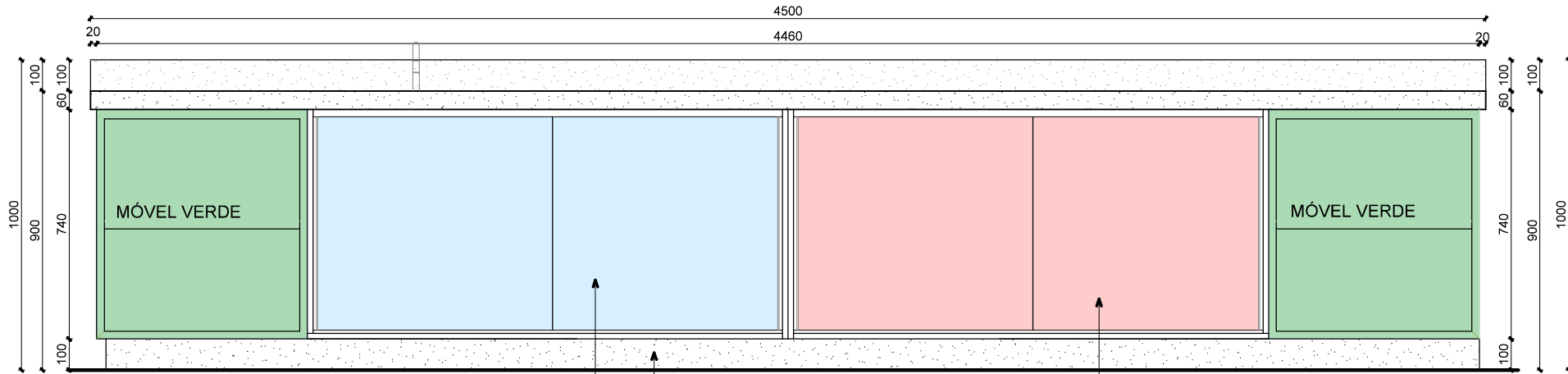
Tel: (51) 99893-0143

**67**

Prancha:



**CORTE BB'**  
Escala 1/20



**VISTA FRONTAL**  
Escala 1/20

PORTAS NA COR AZUL

RODAPÉ DE GRANITO H=100MM  
FRENTE E LATERAL

PORTAS NA COR ROSA



Documento assinado digitalmente  
gov.br ANELI DE SOUZA BARCELOS DOS SANTOS  
Data: 24/03/2023 15:18:42-0300  
Verifique em <https://validar.itl.gov.br>

41

PROJETO: BALCÃO PARA PIA - CUBA À DIR. (2/3)

PROJETO DE MÓVEIS SOB MEDIDA - EMEI JARDIM CECÍLIA

Cliente: PREFEITURA MUNICIPAL DE PORTÃO - CNPJ: 87.344.016/0001-08

Endereço: RUA DAS AZALÉIAS, Nº 615, LOT. JARDIM CECÍLIA III, BAIRRO PORTÃO VELHO - PORTÃO/RS

Resp. Técnica: ARQ. ANELI BARCELOS - CAU A57.942-4

BLOCO: PEDAGÓGICO I

LOCAL: CRECHE I e II

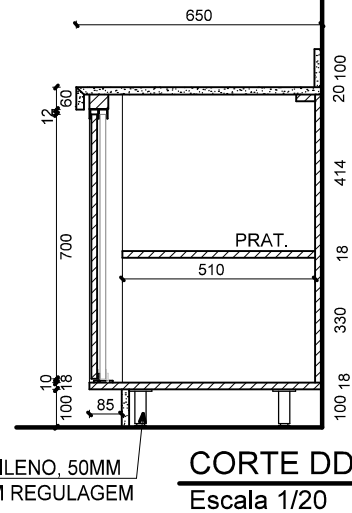
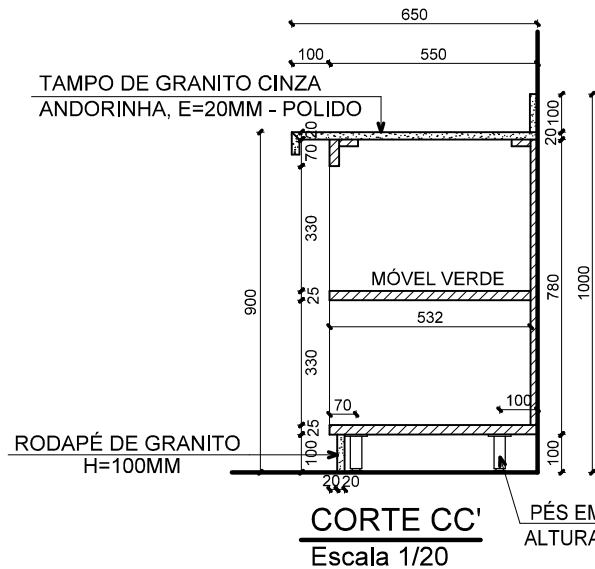
Escala: 1:20

Data: MAR/2023

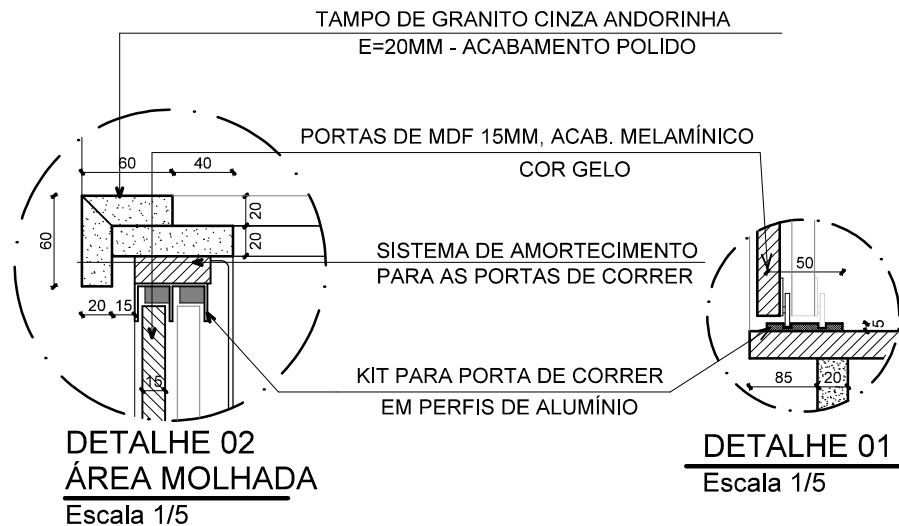
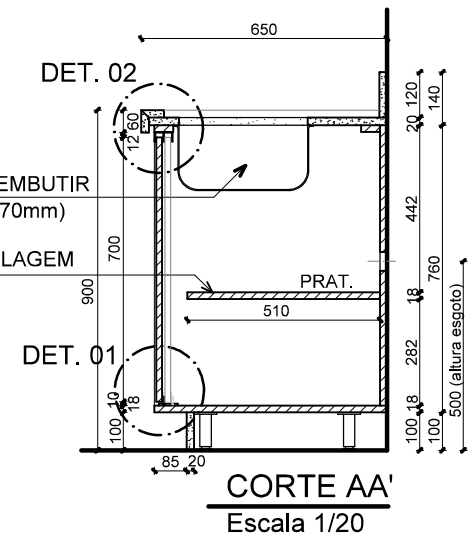
**BARCELOS**  
Soluções em Projetos  
loewebarcels@gmail.com  
Tel: (51) 99893-0143

68

Prancha:



CUBA RETANGULAR DE EMBUTIR EM AÇO INOX (340x400x170mm)  
PRATELEIRA COM REGULAGEM DE ALTURA



#### OBSERVAÇÕES:

- ESTRUTURA DO MÓVEL EM MDF 18MM, COM ACABAMENTO EM MELAMINA COR GELO, POR DENTRO E POR FORA.
- PUXADOR DAS PORTAS DE CORRER EM PERFIL DE ALUMÍNIO, ACAB. ESCOVADO COM SISTEMA DE AMORTECIMENTO
- PORTAS DO MÓVEL CENTRAL EM MDF 15MM, COM ACABAMENTO MELAMÍNICO NAS CORES ROSA E AZUL, TOM PASTEL, CONFORME INDICADAS NA VISTA FRONTAL
- MÓVEL DAS EXTREMIDADES EM MDF 25MM, COM ACABAMENTO MELAMÍNICO, COR VERDE, TOM PASTEL, POR DENTRO E POR FORA
- FIXAÇÃO DO MÓVEL NA PAREDE, C/ CANTONEIRAS DE AÇO, MÍNIMO EM 2 PONTOS
- TAMPO DE GRANITO CINZA ANDORINHA, E=20MM, OBSERVAR ÁREA MOLHADA
- ESPELHO (h=120mm) E SAIA (60mm) DE GRANITO CINZA ANDORINHA, E= 20MM
- CUBA RETANGULAR DE EMBUTIR, EM AÇO INOX, 340X400X170MM, FIXADA COM ADESIVO ESTRUTURAL EPÓXI BIOCOMPONENTE, VEDADA COM SILICONE
- PÉS DO MÓVEL EM POLIPROPILENO, 50MM, ALTURA 10CM, COM REGULAGEM
- RODAPÉS DO BALCÃO EM GRANITO CINZA ANDORINHA, H=100MM, e=20MM
- MEDIDAS EM MILÍMETROS - CONFERIR MEDIDAS NO LOCAL.
- TORNEIRA E CONEXÕES HIDRÁULICAS NÃO INCLUSO



gov.br ANELI DE SOUZA BARCELOS DOS SANTOS  
Data: 24/03/2023 15:18:42-0300  
Verifique em <https://validar.iti.gov.br>

**BARCELOS**  
Soluções em Projetos  
loewebarcels@gmail.com  
Tel: (51) 99893-0143

41

PROJETO: BALCÃO PARA PIA - CUBA À DIR. (3/3)

PROJETO DE MÓVEIS SOB MEDIDA - EMEI JARDIM CECÍLIA

Cliente: PREFEITURA MUNICIPAL DE PORTÃO - CNPJ: 87.344.016/0001-08

Endereço: RUA DAS AZALÉIAS, Nº 615, LOT. JARDIM CECÍLIA III, BAIRRO PORTÃO VELHO - PORTÃO/RS

Resp. Técnica: ARQ. ANELI BARCELOS - CAU A57.942-4

BLOCO: PEDAGÓGICO I

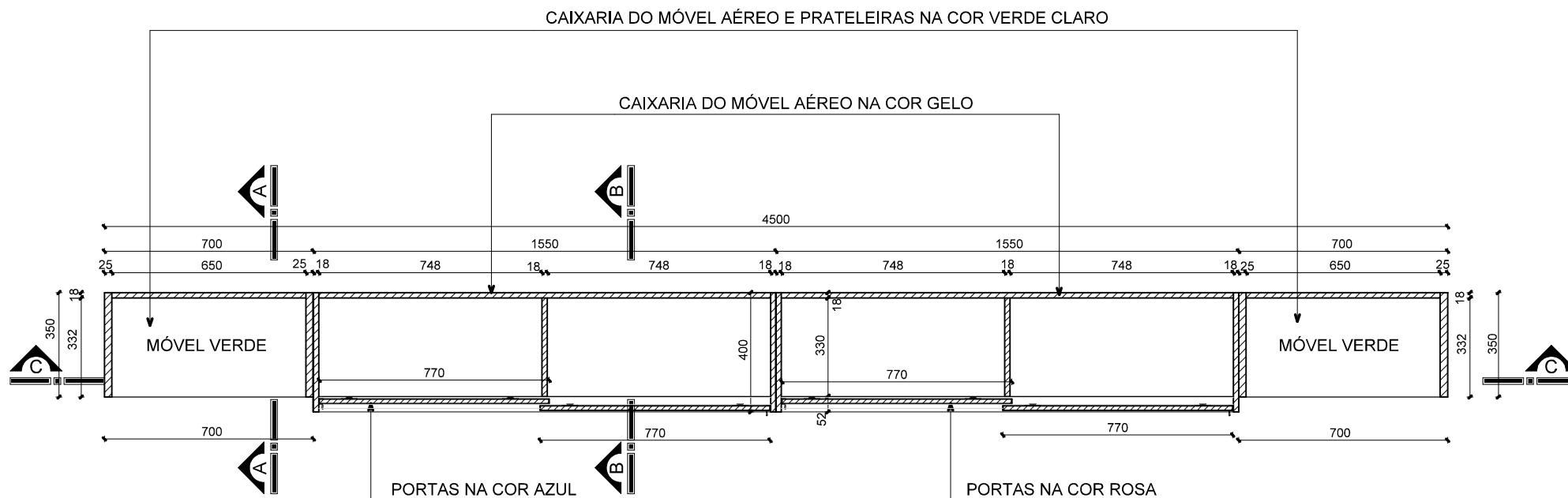
LOCAL: CRECHE I e II

Escala: 1:20

Data: MAR/2023

69

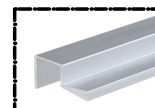
Prancha:



**PLANTA-BAIXA - MÓVEL**  
Escala 1/20

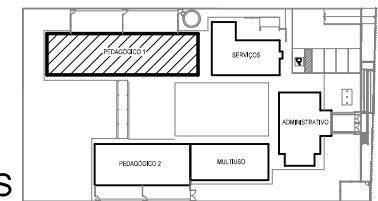
**OBSERVAÇÕES:**

- ESTRUTURA DO MÓVEL CENTRAL EM MDF 18MM, COM ACABAMENTO EM MELAMINA COR GELO, POR DENTRO E POR FORA. COM PUXADOR DE ALUMÍNIO
- KIT PARA PORTA DE CORRER EM PERFIS DE ALUMÍNIO
- PUXADOR DAS PORTAS DE CORRER EM PERFIL DE ALUMÍNIO, ACABAMENTO ESCOVADO
- EM TODAS AS PORTAS DE CORRER DEVERÃO SER INSTALADOS SISTEMA DE AMORTECIMENTO
- PORTAS DO MÓVEL CENTRAL EM MDF 15MM, COM ACABAMENTO MELAMÍNICO NAS CORES ROSA E AZUL, TOM PASTEL, CONFORME INDICADAS NA VISTA FRONTAL
- MÓVEL DAS EXTREMIDADES EM MDF 25MM, COM ACABAMENTO MELAMÍNICO, COR VERDE, TOM PASTEL, POR DENTRO E POR FORA
- FIXAÇÃO SUPERIOR DO MÓVEL COM CANTONEIRAS DE AÇO, CONFORME PONTOS MÍNIMOS INDICADOS.
- MEDIDAS EM MILÍMETROS - CONFERIR MEDIDAS NO LOCAL.



MODELO DO PUXADOR DAS PORTAS DE CORRER  
PERFIL DE ALUMÍNIO ESCOVADO PARA CHAPA DE 15MM

Documento assinado digitalmente  
gov.br ANELI DE SOUZA BARCELOS DOS SANTOS  
Data: 24/03/2023 15:18:42-0300  
Verifique em <https://validar.itl.gov.br>



42

PROJETO: ARMÁRIO AÉREO (1/3)

QUANTIDADE: 4 UNIDADES

PROJETO DE MÓVEIS SOB MEDIDA - EMEI JARDIM CECÍLIA

Cliente: PREFEITURA MUNICIPAL DE PORTÃO - CNPJ: 87.344.016/0001-08

Endereço: RUA DAS AZALÉIAS, Nº 615, LOT. JARDIM CECÍLIA III, BAIRRO PORTÃO VELHO - PORTÃO/RS

Resp. Técnica: ARQ. ANELI BARCELOS - CAU A57.942-4

BLOCO: PEDAGÓGICO I

LOCAL: CRECHE I e II

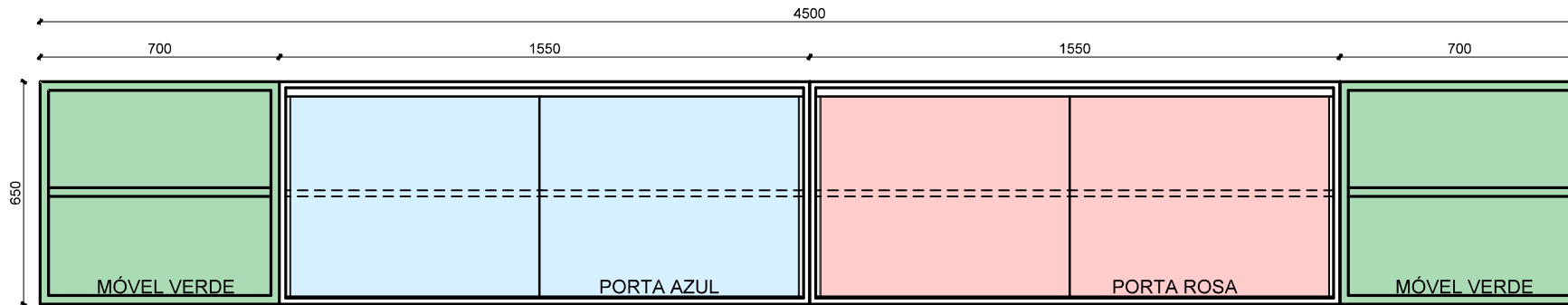
Escala: 1:20

Data: MAR/2023

70

Prancha:



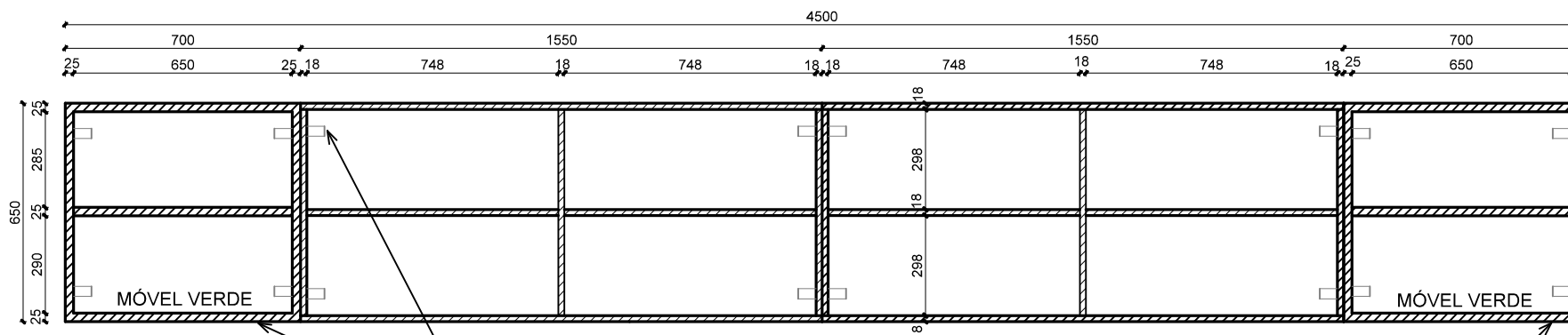


### VISTA FRONTAL

Escala 1/20

#### OBSERVAÇÕES:

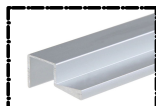
- ESTRUTURA DO MÓVEL CENTRAL EM MDF 18MM, COM ACABAMENTO EM MELAMINA COR GELO, POR DENTRO E POR FORA. COM PUXADOR DE ALUMÍNIO, TIPO ALÇA, 150MM
- KIT PARA PORTA DE CORRER EM PERFIS DE ALUMÍNIO
- PUXADOR DAS PORTAS DE CORRER EM PERFIL DE ALUMÍNIO, ACABAMENTO ESCOVADO
- EM TODAS AS PORTAS DE CORRER DEVERÃO SER INSTALADOS SISTEMA DE AMORTECIMENTO



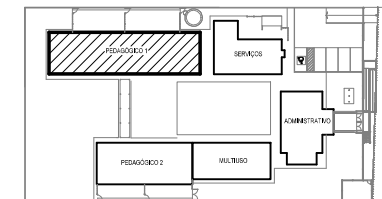
### CORTE CC'

Escala 1/20

- PORTAS DO MÓVEL CENTRAL EM MDF 18MM, COM ACABAMENTO MELAMÍNICO NAS CORES ROSA E AZUL, TOM PASTEL, CONFORME INDICADAS NA VISTA FRONTAL
- MÓVEL DAS EXTREMIDADES EM MDF 25MM, COM ACABAMENTO MELAMÍNICO, COR VERDE, TOM PASTEL, POR DENTRO E POR FORA
- FIXAÇÃO SUPERIOR DO MÓVEL COM CANTONEIRAS DE AÇO, CONFORME PONTOS MÍNIMOS INDICADOS.
- MEDIDAS EM MILÍMETROS - CONFERIR MEDIDAS NO LOCAL.



MODELO DO PUXADOR DAS PORTAS DE CORRER - PERFIL DE ALUMÍNIO ESCOVADO PARA CHAPA DE 15MM



Documento assinado digitalmente

ANELI DE SOUZA BARCELOS DOS SANTOS

Data: 24/03/2023 15:22:23-0300

Verifique em <https://validar.iti.gov.br>

42

## PROJETO: ARMÁRIO AÉREO (2/3)

PROJETO DE MÓVEIS SOB MEDIDA - EMEI JARDIM CECÍLIA

Ciente: PREFEITURA MUNICIPAL DE PORTÃO - CNPJ: 87.344.016/0001-08

Endereço: RUA DAS AZALÉIAS, Nº 615, LOT. JARDIM CECÍLIA III, BAIRRO PORTÃO VELHO - PORTÃO/RS

Resp. Técnica: ARQ. ANELI BARCELOS - CAU A57.942-4

BLOCO: PEDAGÓGICO I

LOCAL: CRECHE I e II

Escala: 1:20

Data: MAR/2023

71

Prancha:

**BARCELOS**

Soluções em Projetos

loewbarcelos@gmail.com

Tel: (51) 99893-0143